




inVENTer

sMove

s4 • s8

Montage- und Bedienungsanleitung

 HIGH-TECH
MADE IN GERMANY



Marken, Urheber- und Schutzrechte

inVENTer® ist eine geschützte Handelsmarken der inVENTer GmbH.

Das Urheberrecht dieses Dokuments verbleibt beim Hersteller.
Rechte an allen Inhalten und Bildmaterial: © inVENTer GmbH 2016-20.

Alle in dieser Dokumentation verwendeten Marken sind das Eigentum Ihrer jeweiligen Hersteller und sind hiermit anerkannt.

Haftungsausschluss

Die vorliegende Dokumentation ist die Original-Montage- und Bedienungsanleitung. Sie ist nach Abschluss der Montage an den Nutzer (Mieter, Eigentümer, Hausverwaltung usw.) weiterzugeben. Der Inhalt dieser Dokumentation ist auf Übereinstimmung mit der beschriebenen Hard- und Software geprüft. Dennoch können Abweichungen nicht ausgeschlossen werden, so dass für die vollständige Übereinstimmung keine Gewähr übernommen werden kann. In der vorliegenden Dokumentation ist die Funktionalität des Standardumfangs beschrieben. Die Dokumentation enthält aus Gründen der Übersichtlichkeit nicht sämtliche Detailinformationen zu allen Typen des Produktes und kann nicht jeden denkbaren Fall der Installation, der Montage, des Betriebes sowie der Reinigung und Pflege berücksichtigen. Die Abbildungen in dieser Dokumentation können vom Design des Produktes, das Sie erworben haben, geringfügig abweichen. Die Funktionsgleichheit bleibt trotz Abweichung im Detail erhalten.

Diese Dokumentation wird regelmäßig aktualisiert. Notwendige Korrekturen und zweckdienliche Ergänzungen sind stets in den nachfolgenden Ausgaben enthalten. Die aktuellste Ausgabe finden Sie auch unter www.inventer.de/downloads

Inhaltsverzeichnis

1	Benutzer- und Sicherheitshinweise	4
1.1	Benutzerinformation	4
1.2	Sicherheitshinweise	4
2	Systemübersicht	6
2.1	Aufbau	7
2.2	Funktion	8
3	Bedien- und Anzeigeelemente	10
4	Elektrischer Anschluss	11
4.1	Anschlussbeispiele Regler sMove s4	12
4.2	Anschlussbeispiele Regler sMove s8.....	14
4.3	Anschlussbelegungen	16
4.4	Steckbrücke	17
5	Montagevorbereitung	18
5.1	Montagehinweise und Einbauorte	18
5.2	Abmessungen	18
5.3	Maßzeichnungen.....	19
6	Einbau und Montage	21
6.1	Lieferumfang prüfen	21
6.2	Wandöffnungen anbringen	22
6.3	Kabel verlegen	23
6.4	Regler sMove s4 / s8: Montage mit Schaltschrank-Schaltnetzteil	24
6.5	Regler sMove s4: Montage mit Unterputz-Schaltnetzteil	26
6.6	Regler sMove s8: Montage mit Unterputz-Schaltnetzteil	27
6.7	Bedieneinheit montieren	30
7	Bedienung	33
7.1	Erstinbetriebnahme	35
7.2	Betriebsarten Wärmerückgewinnung und Durchlüftung einstellen	36
7.3	Pausen-Funktion	37
7.4	Leistung einstellen	39
7.5	Filterwechsel quittieren	40
7.6	Betriebsstunden einsehen.....	41
8	Reinigung und Pflege	42
9	Technische Daten	43
10	Lieferumfang	43
11	Zubehör und Ersatzteile	44
12	Fehlerbehebung und Entsorgung	45
13	Gewährleistung und Garantie	46
14	Service	46

1 Benutzer- und Sicherheitshinweise

1.1 Benutzerinformation

Sicherheit- und Warnhinweiskonzept

Die Sicherheitshinweise in dieser Montage- und Bedienungsanleitung sind einheitlich aufgebaut und mit einem Symbol auf der linken Seite des Hinweises gekennzeichnet. Ein Signalwort über dem Text weist auf die Gefährdungsstufe hin. Beim Auftreten mehrerer Gefährdungsstufen wird immer der Sicherheitshinweis zur jeweils höchsten Stufe verwendet.

Die Sicherheits- und Warnhinweise enthalten die folgenden Informationen:



SIGNALWORT: Art und Herkunft der Gefahr. Mögliche Konsequenzen der Gefahr! Maßnahmen zur Vermeidung der Gefahr.

Das Signalwort kennzeichnet die Schwere der Gefahr, die auftritt, wenn sie nicht vermieden wird:



GEFAHR bedeutet: Schwere Personenschaden oder Tod droht unmittelbar.



VORSICHT bedeutet: Leichter/mittlerer Personenschaden oder Tod droht möglicherweise.



HINWEIS bedeutet, Sachschaden aufgrund eines unerwünschten Ereignisses/Zustands droht unmittelbar oder möglicherweise.

Wenn Sie diese Zeichen sehen, halten Sie sich an die beschriebenen Maßnahmen, um mögliche Gefahren und Schäden zu vermeiden.

Weitere Symbole und Hinweise in der Dokumentation

Neben den Sicherheits- und Warnhinweisen werden die nachfolgenden Symbole verwendet:



Ein **TIPP**-Symbol gibt praktische und nützliche Hinweise für den Umgang mit dem Regler sMove.



Vor den Handlungssequenzen werden, wenn benötigt, zusätzliche Werkzeuge und Hilfsmittel für die anfallenden Tätigkeiten aufgezählt.



Handlungsanweisung: Fordert den Bediener zu einer Handlung auf.



Handlungsergebnis: Fordert zur Prüfung des Ergebnisses der Handlungen auf.



Buch: verweist auf einen anderen Abschnitt in der vorliegenden Dokumentation.

Die Graphiken in Kapitel 6 zeigen die Innenwand.

1.2 Sicherheitshinweise

Die Montage- und Bedienungsanleitung ist Bestandteil Ihres Reglers und muss ständig verfügbar sein. Bei der Übergabe des Gerätes/Systems an Dritte muss die Montage- und Bedienungsanleitung mit übergeben werden. Lesen Sie sich vor der Durchführung von Arbeiten am System die Montage- und Bedienungsanleitung sorgfältig durch und beachten Sie alle in diesem Kapitel aufgeführten Hinweise zur Montage, Bedienung, Reinigung und Pflege. Beachten Sie darüber hinaus die Sicherheitshinweise, die den beschriebenen Handlungsanweisungen

vorangestellt sind. Die Nichtbeachtung von Sicherheitshinweisen kann zu Personen- und/oder Sachschäden führen.

Bestimmungsgemäßer Gebrauch

Der Regler dient der Ansteuerung der inVENTer® Lüftungsgeräte mit Wärmerückgewinnung.

- Beachten Sie beim Einbau die geltenden Bauvorschriften, die Feuerschutzverordnung und Unfallverhütungsvorschriften der Berufsgenossenschaft.
- Verwenden Sie den Regler nur entsprechend der Einsatzfälle, die in dieser Dokumentation beschrieben sind und nur in Verbindung mit den Komponenten, die von der inVENTer GmbH empfohlen, zugelassen und in dieser Dokumentation genannt sind. Änderungen oder Umbauten am Regler sind nicht zulässig.
- Der einwandfreie und sichere Betrieb des Reglers setzt einen sachgemäßen Transport, die sachgemäße Lagerung und Montage sowie sorgfältige Bedienung und Instandhaltung voraus. Diese Dokumentation ist Bestandteil des Reglers und muss ständig verfügbar sein.
- Diese Montage- und Bedienungsanleitung ist **nur zusammen mit der Montage- und Bedienungsanleitung des entsprechenden Lüftungsgerätes** der Produktreihen iV-Smart⁺, iV14-Zero, iV-Light, iV-Compact, iV25 oder iV-Twin, sowie dem Überströmsystem USTS **gültig** und ergänzt sie. Auch für dieses Dokument gelten alle rechtlichen Hinweise, die in der Montage- und Bedienungsanleitung aufgeführt sind, uneingeschränkt.



- **GEFAHR:** Die Montage des Systems darf nur durch qualifiziertes Elektrofachpersonal erfolgen.
- **GEFAHR:** Beachten Sie beim Verlegen des Netzkabels die Vorgaben der Schutzklasse II. Verlegen Sie Kabel nicht unter Spannung. Die Netzstromversorgung muss den Angaben des Geräteschildes entsprechen. Trennen Sie vor Arbeiten an elektrischen Anlagen alle betroffenen Geräte von der Stromversorgung. Führen Sie alle Regler eines Lüftungssystems auf denselben Sicherungsautomaten.



- **VORSICHT:** Die Bedienung des Reglers sMove darf nicht durch Kinder und/oder Personen erfolgen, die aufgrund Ihrer physischen, sensorischen oder geistigen Fähigkeiten, Ihrer Unerfahrenheit oder Ihrer Unkenntnis nicht sicher dazu in der Lage sind, es sei denn, sie werden durch eine für ihre Sicherheit zuständige Person beaufsichtigt oder erhalten von Ihrer Anweisung, wie der Regler zu bedienen ist. Kleine Kinder müssen beaufsichtigt werden, damit sie nicht mit dem Gerät spielen.



- **HINWEIS:** Verlegen Sie Kabel ohne putzresistenten Kabelmantel im Leerrohr, um Sachschäden zu vermeiden.

Die bestimmungswidrige Verwendung führt zum Ausschluss jeglicher Haftungsansprüche.

Nichtbestimmungsgemäßer Gebrauch

Der Regler ist ausschließlich zur Steuerung der im bestimmungsgemäßen Gebrauch benannten Lüftungsgeräte vorgesehen. Jeder sonstige Gebrauch ist ausdrücklich untersagt.

Qualifiziertes Personal

Der Regler entspricht den technischen Sicherheitsanforderungen und Normen elektrischer Geräte. Er darf nur in Verbindung mit dieser Dokumentation eingerichtet und betrieben werden. Montage, elektrischer Anschluss und Erstinbetriebnahme des Reglers dürfen nur durch qualifiziertes Personal erfolgen. Qualifiziertes Personal im Sinne der sicherheitstechnischen Hinweise dieser Dokumentation sind Personen, welche die Berechtigung haben, Geräte, Systeme und Stromkreise gemäß den Standards der Sicherheitstechnik zu montieren, in Betrieb zu nehmen und zu kennzeichnen.

2 Systemübersicht

Der Regler sMove ist ein elektronisches Bediengerät zur Ansteuerung der inVENTer® Lüftungsgeräte mit Wärmerückgewinnung. Er ist in den Varianten sMove s4 und sMove s8 erhältlich.

Der Regler sMove ermöglicht die Ansteuerung von maximal folgenden Lüftungsgeräten:

Lüftungsgeräte	sMove s4	sMove s8
iV-Smart+ / iV14-Zero / iV-Light / iV-Compact	4 Lüftungsgeräte	8 Lüftungsgeräte
iV-Twin+ / iV25	2 Lüftungsgeräte	4 Lüftungsgeräte

Er zeichnet sich durch sein optisch dezentes, zeitloses und flaches Design und eine einfache Montage aus.

Die Bedienung des Reglers erfolgt durch Berühren der kapazitiven Taster und des Schiebereglers auf dem Bedienfeld. Durch integrierte Leuchtanzeigen dient das Bedienfeld gleichzeitig als Anzeigeoberfläche.

Der Regler sMove kann als Basismodul oder mit zusätzlichen angeschlossenen Sensoren verwendet werden.

Bei der Verwendung als Basissteuerung sind die Wahl der Betriebsart des Lüftungsgerätes sowie die Einstellung des Luftvolumenstroms, wahlweise stufenlos oder in 4 vordefinierten Stufen, möglich.

Die angeschlossenen Lüftungsgeräte können in den folgenden Betriebsarten gesteuert werden:

- Wärmerückgewinnung
- Durchlüftung
- Pausen-Funktion
- Aus (nur sMove Standard-Ausführung)

Eine externe Schnittstelle ermöglicht die Erweiterung des Funktionsumfangs durch den Anschluss eines potentialfreien Schaltkontaktes: Hygrostat, CO₂-Sensor, VOC-Sensor¹⁾ (NO) oder Druckwächter (NC) oder die Integration in eine vorhandene Haussteuerung über einen Analog-Eingang.

Optional können ein CO₂-Sensor und ein Hygrostat als Zubehör über die inVENTer GmbH bezogen werden.

Merkmale

- Wahlweise mit Unterputz-Schaltnetzteil oder Schaltschrank-Schaltnetzteil erhältlich.
- Wahlweise in Ausführung Standard oder Flat.

¹⁾ VOC = flüchtige organische Verbindungen (Volatile organic compounds)

2.1 Aufbau

Der Regler sMove besteht aus einer Befestigungsplatte zur Montage an der Innenwand und einer Bedieneinheit. Die Bedieneinheit beinhaltet die Elektronik des sMove und das Bedienfeld (Acrylglas-Abdeckung). Die Oberfläche des Reglers (Bedienfeld) dient als Eingabe- und Anzeigoberfläche für den Benutzer.

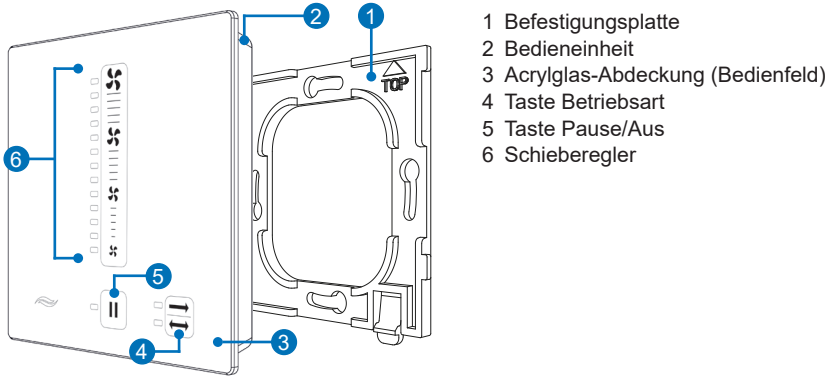


Abbildung 1: Vorderansicht Bedieneinheit Regler sMove

Ausführungen

Der Regler sMove ist in den Ausführungen Standard und Flat erhältlich.

Flat-Ausführung: Der Regler schaltet das Lüftungsgerät in der Betriebsart Pause für die ausgewählte Pausenzeit aus. Anschließend arbeitet das Lüftungsgerät in der zuvor eingestellten Betriebsart weiter.

Der Einsatz der Flat-Ausführung des Reglers empfiehlt sich in Räumen mit der Anforderung, das Lüftungssystem zur Einhaltung der Feuchteschutzlüftung nicht abzuschalten.

Standard-Ausführung: Die Standard-Ausführung verfügt zusätzlich zur Betriebsart Pause über die Möglichkeit, das Lüftungsgerät komplett abzuschalten.

Die Leistungsstufen des Lüftungsgerätes lassen sich in allen Betriebsarten einstellen.

Leistungsstufe	Luftvolumenstrom (%) ¹⁾	
	Standard-Ausführung	Flat-Ausführung
1		25
2		35
3		50
4		100

¹⁾ Die Angaben beziehen sich auf den paarweisen Betrieb von zwei Lüftungsgeräten.





2.2 Funktion

Regler sMove ohne angeschlossene Schnittstelle

Ist die externe Schnittstelle nicht angeschlossen, können am Regler sMove die Betriebsart und die Intensität des Luftvolumenstromes eingestellt werden.

Die Betriebsarten Wärmerückgewinnung und Durchlüftung lassen sich leicht durch Berühren der Taste Betriebsart einstellen. Die Betriebsarten AUS oder Pausen-Funktion werden durch Berühren der Taste Aus/Pause gewählt.

Die Intensität der Lüftung kann in allen Betriebsarten stufenlos durch Schieben des Schiebereglers oder in 4 Stufen durch Berühren der Ventilatoren-Symbole auf dem Schieberegler eingestellt. Sie dienen als Orientierungshilfe.

Leistungsstufe	Symbol	Luftvolumenstrom (%)
1		25
2		35
3		50
k. A.	LED 10	70
4		100

Die veränderte Einstellung ist sofort wirksam, so dass die Einstellung auch nach rein akustischer Geräuschverträglichkeit vorgenommen werden kann.

Eine Leuchtanzeige neben der jeweiligen Taste zeigt die gewählte Betriebsart an. Die Position der erleuchteten Anzeige auf der linken Seite des Schiebereglers kennzeichnet die aktuell eingestellte Leistungsstufe.

Regler sMove mit angeschlossener Schnittstelle (erweiterte Funktionen)

Die externe Schnittstelle ist eine bifunktionale Schnittstelle auf der Rückseite der Bedieneinheit. Sie ermöglicht den Anschluss eines Sensors mit potentialfreiem Schaltkontakt (Schließer/Öffner) oder die Verwendung als Analog-Eingang für die Integration des Lüftungssystems in ein vorhandenes Haus-Steuerungssystem.

Mit dem Anschluss der externen Schnittstelle ändert sich der Funktionsumfang Ihres Reglers wie folgt:

A. Schnittstelle als externer Schaltkontakt (Sensorik)

Der verwendete Sensor muss als Ausgang einen potentialfreien Relaiskontakt besitzen. Die Funktionseinstellung der Schnittstelle erfolgt über die Steckbrücke an der Rückseite der Bedieneinheit (📖 4.4: Elektrischer Anschluss)

Der Anschluss eines **Drucksensors** ist eine Notwendigkeit bei Räumen mit raumluftabhängigen Feuerstellen. Kontaktieren Sie hierzu einen Schornsteinfeger/Bauplaner.

Wird die Schnittstelle für einen Drucksensor genutzt, wird im Innenraum kontinuierlich der Luftdruck gemessen. Sobald dieser den sicherheitsrelevanten Grenzwert über- oder unterschreitet, reagiert der Sensor und schaltet alle an die Bedieneinheit angeschlossenen Lüftungsgeräte aus. Die Funktion bleibt aktiv, bis der Luftdruck wieder unter den sicherheitsrelevanten Grenzwert sinkt.

Wenn die externe Schnittstelle zum Anschluss eines Hygrostaten genutzt wird, wird im Innenraum kontinuierlich die relative Raumlufffeuchte gemessen.

Wird die externe Schnittstelle zum Anschluss eines **CO₂-Sensors** genutzt, wird im Innenraum kontinuierlich der CO₂-Gehalt gemessen. Ein CO₂-Sensor und ein Hygrostat sind optional als Zubehör bestellbar.

Wird die externe Schnittstelle zum Anschluss eines **VOC-Sensors**¹⁾ genutzt, wird im Innenraum kontinuierlich die Zusammensetzung der Luft und die daraus resultierende Luftqualität gemessen.

Sensor	Schalter	Grenzwertüberschreitung / Schalter offen	Grenzwertunterschreitung / Schalter geschlossen
Drucksensor (4 Pa)	Öffner (NC)	Wechsel aller am Regler angeschlossenen Lüftungsge- räte in die Betriebsart AUS.	Wechsel aller am Regler an- geschlossenen Lüftungsgeräte in die ursprünglich eingestellte Betriebsart.
CO ₂ -Sensor	Schließer (NO)	Wechsel aller am Regler ange- schlossenen Lüftungsgeräte in die Betriebsart Durchlüftung, Leistungsstufe 3.	Wechsel aller am Regler an- geschlossenen Lüftungsgeräte in die ursprünglich eingestellte Betriebsart.
VOC-Sensor			
Hygrostat			

B. Schnittstelle als Analog-Eingang

Wenn die Schnittstelle als Analog-Eingang genutzt wird, kann das Lüftungssystem in ein vorhandenes Haussteuerungssystem integriert werden. Dazu wird, je nach gewünschter Funktion, eine vordefinierte Gleichspannung im Haussteuerungsgerät eingestellt.

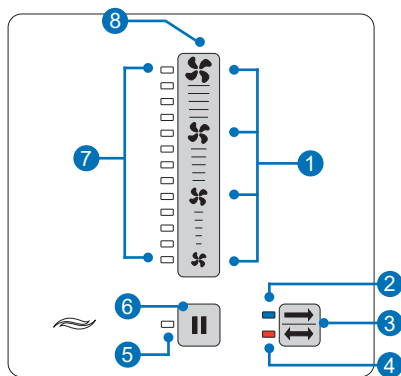
In Abhängigkeit von der Steuerspannung sind die Betriebsarten Durchlüftung und Wärmerückgewinnung in den Leistungsstufen 1 – 4, sowie das Ausschalten der angeschlossenen Lüftungsgeräte möglich (Steuerspannungen siehe Kapitel 4.4: Elektrischer Anschluss – Steckbrücke).

¹⁾ VOC = volatile organic compounds (flüchtige organische Verbindungen)

3 Bedien- und Anzeigeelemente

Bedienfeld

Das Bedienfeld befindet sich auf der Vorderseite der Bedieneinheit und dient gleichzeitig als Anzeigeoberfläche. Es besteht aus kapazitiven Tastern und verschiedenen Leuchtanzeigen. Die Bedienung erfolgt durch Berühren der verschiedenen Taster (in Abbildung 2 grau hinterlegt).



- 1 Markierung Leistungsstufe 1 – 4
- 2 Leuchtanzeige Betriebsart Durchlüftung (blau) / Filterwechselanzeige (blau blinkend)
- 3 Taste Betriebsart
- 4 Leuchtanzeige Betriebsart Wärmerückgewinnung (orange) / Filterwechselanzeige (orange blinkend)
- 5 Leuchtanzeige Pause/Aus
- 6 Taste Pause/Aus
- 7 Leuchtanzeigen Leistungsstufe
- 8 Schieberegler

Abbildung 2: Bedien- und Anzeigeelemente auf dem Bedienfeld

Schieberegler:

Durch kurzes Drücken der Ventilator-Symbole kann eine der 4 vorgegebenen Leistungsstufen gewählt werden. Durch Berühren des Schiebereglers für ca. 1 Sekunde kann die Leistungsstufe durch Verschieben stufenlos eingestellt werden. Die Position der erleuchteten Anzeige auf der linken Seite des Schiebereglers kennzeichnet die aktuell eingestellte Leistungsstufe.

Taste Betriebsart:

Durch wiederholtes Drücken kann zwischen den Betriebsarten Wärmerückgewinnung und Durchlüftung gewechselt werden. Die Leuchtanzeige links neben der Taste Betriebsart kennzeichnet die aktuell eingestellte Betriebsart.

Taste Pause/Aus:

Durch Drücken kann der Regler für eine ausgewählte Zeit in die Pausen-Funktion gesetzt werden. In der Standard-Ausführung ist durch Drücken der Taste für ca. 5 Sekunden ein komplettes Ausschalten aller an den Regler angeschlossenen Lüftungsgeräte möglich. Durch wiederholtes Drücken werden die angeschlossenen Lüftungsgeräte wieder eingeschaltet.

4 Elektrischer Anschluss



GEFAHR

Offen liegende elektrische Komponenten.

Stromschlag und Verletzung durch spannungsführende Bauteile (230 V, 50 Hz)!

- Vor Arbeiten an elektrischen Anlagen betroffene Geräte von der Stromversorgung trennen.
- Vorgaben der Schutzklasse II beim Verlegen des Netzanschlusskabels beachten.
Kabel nicht unter Spannung verlegen oder anschließen.
- Ventilator-BUS und Netzanschlusskabel getrennt verlegen.
- **Montage und Anschluss nur von qualifiziertem und geschultem Personal.**



HINWEIS

Zu geringer Leitungsquerschnitt.

Zu hoher Spannungsabfall und/oder Kontaktierung nicht gewährleistet!

- Ausschließlich folgende Leitungsquerschnitte verwenden:

Ventilator-BUS:	Min. 0,75 mm ²
Betriebsspannungskabel:	0,75 – 1,5 mm ²
Netzanschlusskabel:	1,5 mm ²

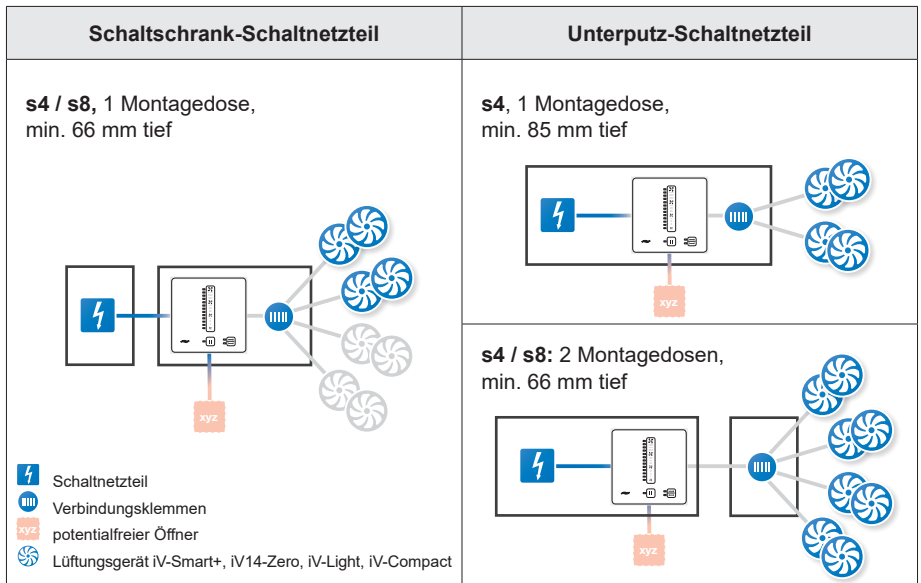


TIPP:

Schließen Sie die Reversier-Ventilatoren sternförmig an und achten Sie auf genügend Spiel beim Verlegen der Kabel.

Beachten Sie die maximalen Kabel-Längen.

Prinzipskizzen: Anschlussmöglichkeiten der Lüftungsgeräte an den sMove



4.1 Anschlussbeispiele Regler sMove s4

Maximale Kabel-Längen

Betriebsspannungskabel, Leitung, 2-adrig, 24 V DC

zwischen Netzteil und Regler:

Max. 100 m

Ventilator-BUS (Kabel LiYY3x0,75): Ventilator-BUS (Kabel LiYY3x0,75):

1. Sternförmiger Anschluss der Ventilatoren an den Regler:

- zwischen sMove s4 und iV-Smart+/ iV14-Zero/ iV-Light/ iV-Compact: Max. 33 m
- zwischen sMove s4 und Lüftungsgerät iV25/iV-Twin: Max. 25 m

2. Anschluss der Ventilatoren an den Regler **hintereinander**,

Maximalabstand zwischen Regler und letztem angeschlossenen Lüftungsgerät:

- sMove s4 mit 4 Lüftungsgeräten iV-Smart+/ iV14-Zero/ iV-Light/ iV-Compact: Max. 15 m
- sMove s4 mit 2 Lüftungsgeräten iV-Smart+/ iV14-Zero/ iV-Light/ iV-Compact: Max. 25 m
- sMove s4 mit 2 Lüftungsgeräten iV25/ iV-Twin: Max. 15 m

Anschlussbeispiel Regler sMove s4 mit Schaltschrank-Schaltnetzteil

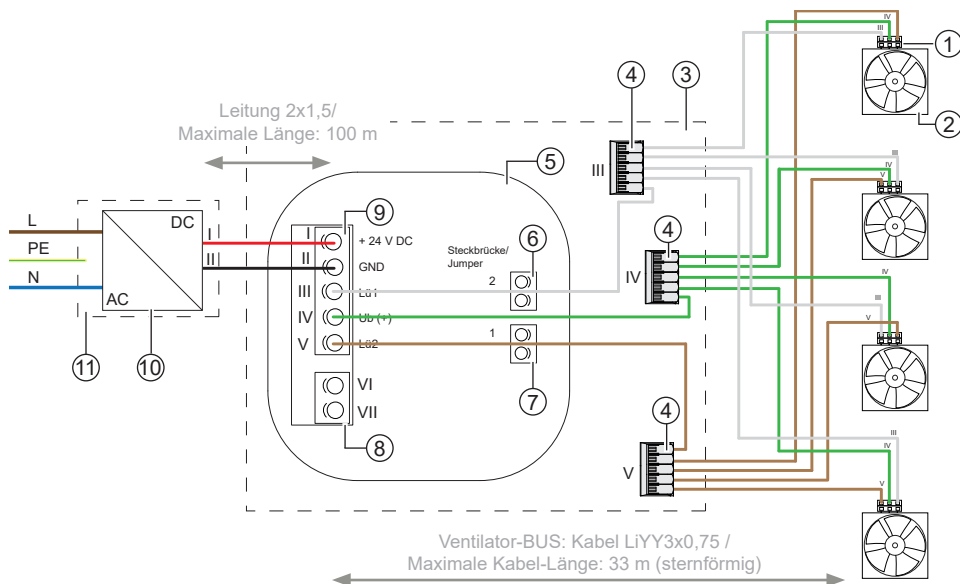


Abbildung 3: Anschlussbeispiel sMove s4 inkl. Schaltschrank-Schaltnetzteil und Verteilung

Anschlussbeispiel Regler sMove s4 mit Unterputz-Schaltnetzteil

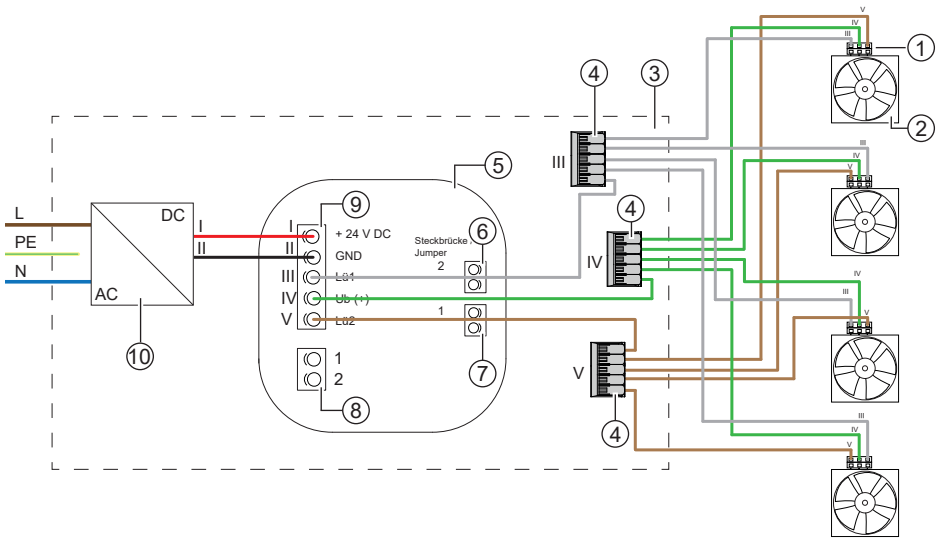


Abbildung 4: Anschlussbeispiel sMove s4 inkl. Unterputz-Schaltnetzteil und Verteilung

Bauteile

- ① Steckverbindung
- ② Reversier-Ventilator
- ③ Montagedose
- ④ Verbindungsklemmen
- ⑤ Rückseite Bedieneinheit
- ⑥ Steckbrücke externe Schnittstelle
- ⑦ Steckbrücke für Service-Einstellungen
- ⑧ Anschlussklemme, 2-polig (Externe Schnittstelle)
- ⑨ Anschlussklemme, 5-polig (Ventilator-BUS/ Betriebsspannung Regler)
- ⑩ Schaltschrank-Netzteil NT17-s4 (Abb. 3) / Unterputz-Netzteil NT17-s4 (Abb. 4)
- ⑪ Schaltschrank

Versorgungskabel

N	Neutral-Leiter		Blau
PE	Schutzerde		Grün-gelb
L	Phase		Braun
I	Betriebsspannung Regler	(+)	Rot
II	Betriebsspannung Regler	(-)	Schwarz

Ventilator-BUS (Kabel: LiYY3x0,75 – max. 33 m bei sternförmigem Anschluss)

III	Masse 1	(Lü1, -)	Weiß
IV	Betriebsspannung Ventilator	(Ub+)	Grün
V	Masse 2	(Lü2,-)	Braun

Externe Schnittstelle (Potentialfreier Schaltkontakt oder analoge Steuerleitung 0 – 10 V DC)

1	Schaltkontakt 1	Sk1	Analoger Eingang (+)
2	Schaltkontakt 2	Sk2	Analoger Eingang (-)

4.2 Anschlussbeispiele Regler sMove s8

Maximale Kabel-Längen

Betriebsspannungskabel, Leitung, 2-adrig, 24 V DC
zwischen Netzteil und Regler:

Max. 100 m

Ventilator-BUS (Kabel LiYY3x0,75):

1. Sternförmiger Anschluss der Ventilatoren an den Regler:

- zwischen sMove s8 und iV-Smart+/ iV14-Zero/ iV-Light/ iV-Compact: Max. 33 m
- zwischen sMove s8 und Lüftungsgerät iV25/ iV-Twin: Max. 20 m

2. Anschluss der Ventilatoren an den Regler **hintereinander**,

Maximalabstand zwischen Regler und letztem angeschlossenen Lüftungsgerät:

- sMove s8 mit 8 Lüftungsgeräten iV-Smart+/ iV14-Zero/ iV-Light/ iV-Compact: Max. 10 m
- sMove s8 mit 4 Lüftungsgeräten iV-Smart+/ iV14-Zero/ iV-Light/ iV-Compact: Max. 20 m
- sMove s8 mit 4 Lüftungsgeräten iV25/ iV-Twin: Max. 10 m

Anschlussbeispiel Regler sMove s8 mit Schaltschrank-Schaltnetzteil

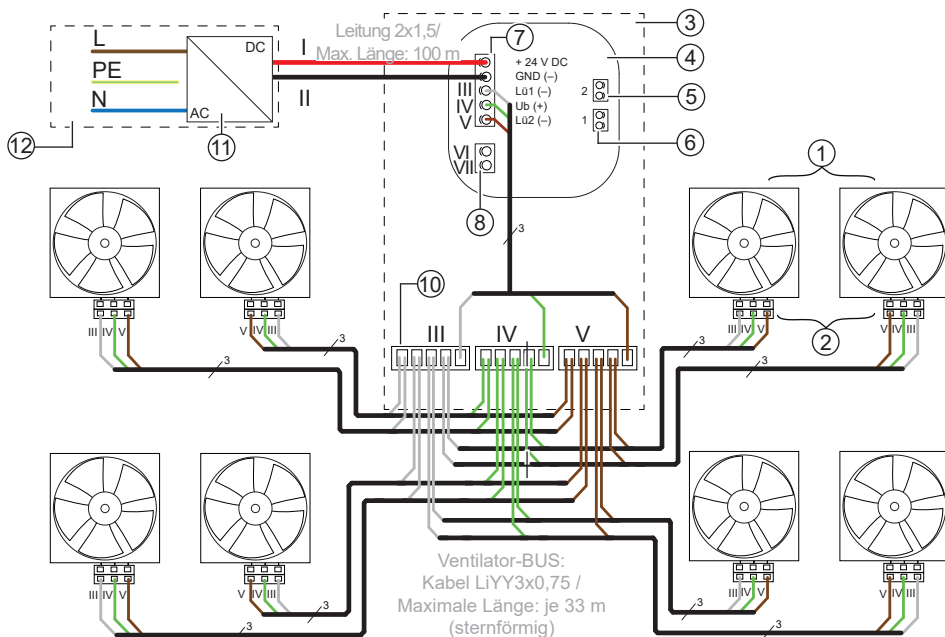


Abbildung 5: Anschlussbeispiel sMove s8 inkl. Schaltschrank-Schaltnetzteil mit Verteilung

Anschlussbeispiel Regler sMove s8 mit Unterputz-Schaltnetzteil

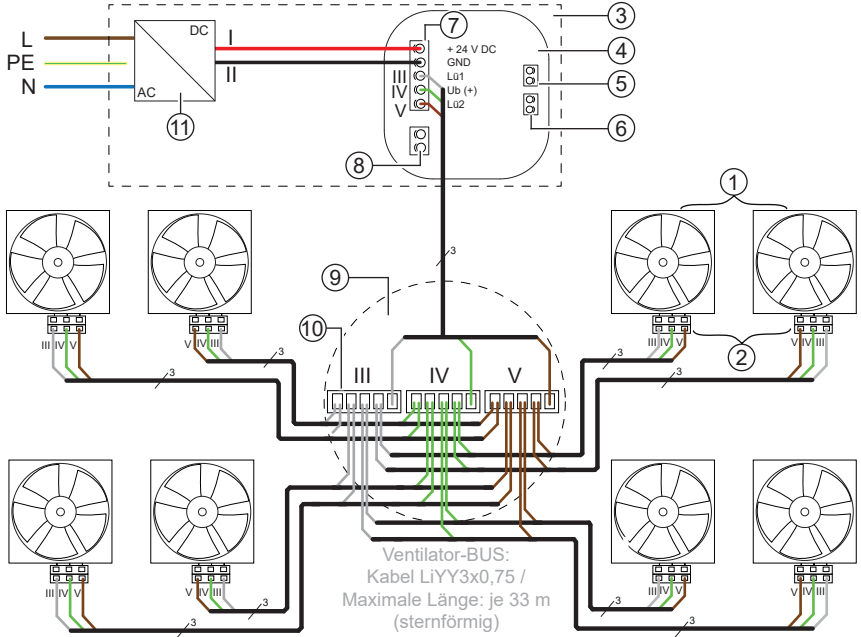


Abbildung 6: Anschlussbeispiel sMove s8 inkl. Unterputz-Schaltnetzteil mit Verteilung

Bauteile

- | | |
|--|--|
| ① Reversier-Ventilator | ⑧ Anschlussklemme, 2-polig (Externe Schnittstelle) |
| ② Steckverbindung | ⑨ Montagedose für Netzteil |
| ③ Montagedose für Bedieneinheit | ⑩ Verbindungsklemmen |
| ④ Rückseite Bedieneinheit | ⑪ Schaltschrank-Netzteil NT17-s8 (Abb. 5)/ |
| ⑤ Steckbrücke externe Schnittstelle | Unterputz-Netzteil NT17-s8 (Abb. 6) |
| ⑥ Steckbrücke für Service-Einstellungen | ⑫ Schaltschrank |
| ⑦ Anschlussklemme, 5-polig (Ventilator-BUS/ Betriebsspannung Regler) | |

Versorgungskabel

N	Neutral-Leiter	Blau
PE	Schutzerde	Grün-gelb
L	Phase	Braun
I	Betriebsspannung Regler (+)	Rot
II	Betriebsspannung Regler (-)	Schwarz

Ventilator-BUS (Kabel: LiYY3x0,75 – je max. 33 m bei sternförmigem Anschluss)

III	Masse 1	(Lü1, -)	Weiß
IV	Betriebsspannung Ventilator	(Ub+)	Grün
V	Masse 2	(Lü2,-)	Braun

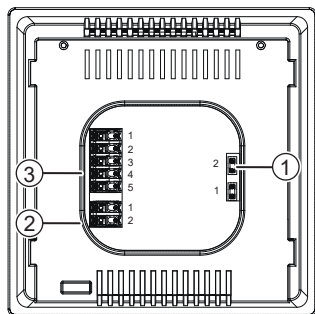
Externe Schnittstelle (Potentialfreier Schaltkontakt oder analoge Steuerleitung 0 – 10 V DC)

1	Schaltkontakt 1	Sk1	Analoger Eingang (+)
2	Schaltkontakt 2	Sk2	Analoger Eingang (-)

4.3 Anschlussbelegungen

Bei den Anschlussklemmen auf der Rückseite der Bedieneinheit handelt es sich um Federkraftklemmen mit Fingerbetätigung. Die Klemmen haben ein Anschlussvermögen von 0,1 bis 1,5 mm². Sie sind für starre Leiter und Litze geeignet.

Die Verwendung von Aderendhülsen zur Befestigung ist nicht nötig. Bei Verwendung einer Aderendhülse ist darauf zu achten, dass diese den Querschnitt erhöht. Deren Materialdicke ist nicht berücksichtigt.



- ① 2-Pin Stecker für Steckbrücke
- ② Anschlussklemme, 2-polig
- ③ Anschlussklemme, 5-polig

Abbildung 7: Rückseite Bedieneinheit sMove: Schnittstellen Platine

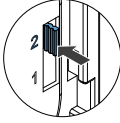
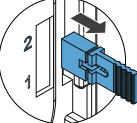
Stecker	Klemme	Name	Bedeutung		
Schaltnetzteil					
Netzanschlusskabel/ Eingangskabel UP-Netzteil	L	AC/L	Phase		
	N	AC/N	Neutral-Leiter		
Betriebsspannung Regler Ausgangskabel UP-Netzteil	+	+ 24 V	Betriebsspannung Regler		
	-	GND (-)			
Rückseite Bedieneinheit Regler sMove					
Anschlussklemme, 5-polig	Betriebsspannung Regler		I	+ 24 V	Betriebsspannung Regler
			II	GND (-)	
	Anschluss Ventilator-BUS		III	- (Lü1)	Masse 1
			IV	Ub+	Betriebsspannung Ventilator
			V	- (Lü2)	Masse 2
Anschlussklemme, 2-polig	Externe Schnittstelle (optional)		VI	Sk1	Schaltkontakt 1, analog (+)
			VII	Sk2	Schaltkontakt 2, analog (-)
Steckbrücken	NO	gesteckt	2	bei Schaltung: Normalbetrieb	
		nicht gesteckt		bei Schaltung: Durchlüftung, Stufe 3	
	NC	gesteckt		bei Schaltung: AUS	
		nicht gesteckt		bei Schaltung: Normalbetrieb	
	-			1	nur für Service-Einstellungen

4.4 Steckbrücke

Die Steckbrücke 2¹⁾ dient der Funktionszuweisung der externen Schnittstelle bei einem angeschlossenen potentialfreien Schaltkontakt (Drucksensor: Öffner / andere Sensorik: Schließer) sowie bei der Einbindung in ein Haussteuerungssystem.

Die Position der Steckbrücke darf nur im spannungsfreien Zustand verändert werden.

Funktionszuweisung abhängig vom Schaltkontakt

	NO (Schließer)	NC (Öffner)	Sensor
Position Steckbrücke 2	Funktion bei Schalterbetätigung / Schaltung		
 aufgesteckt	Normalbetrieb	AUS (Kaminfunktion)	Öffner: Drucksensor (4 Pa)
 nicht aufgesteckt	Durchlüftung Leistungsstufe 3	Normalbetrieb	Schließer: Hygrostat CO ₂ VOC
Schnittstelle als Analogeingang			

Der 2-Pin Stecker für die Steckbrücke 2 befindet sich auf der Rückseite der Bedieneinheit. Ab Werk ist die Steckbrücke 2 nicht aufgesteckt und befindet sich im Beipackbeutel des Reglers. Sie muss bei Bedarf aufgesteckt werden. Die Steckbrücke 1 dient Service-Einstellungen und muss für eine korrekte Funktion des Reglers im Auslieferungszustand belassen werden.

Ist, z B. im Falle des Austauschs der Regler sMove, ein Drucksensor mit Schließerkontakt angeschlossen, muss dieser als Öffnerkontakt konfiguriert werden (Schalter mit Wechselkontakt) oder, wenn dies nicht möglich ist, gegen einen Drucksensor mit Öffnerkontakt ausgetauscht werden.



Der Anschluss eines potentialfreien Schalters und der gleichzeitige Anschluss eines analogen Eingangs ist nicht möglich. Ein angeschlossener Analog-Eingang hat immer Vorrang vor einem potentialfreien Schaltkontakt. Ist ein Drucksensor angeschlossen, hat dieser Vorrang vor anderer angeschlossener Sensorik.

Ist die Steckbrücke 2 nicht aufgesteckt und der Regler sMove in ein Haussteuerungssystem angeschlossen, müssen die folgenden Gleichspannungen eingestellt werden :

Funktion	Steuerspannung [V DC]
Durchlüftung Leistungsstufe 3	$0,00 \leq U \leq 0,25$
Durchlüftung Leistungsstufe 4	$0,75 \leq U \leq 1,25$
Durchlüftung Leistungsstufe 2	$1,75 \leq U \leq 2,25$
Durchlüftung Leistungsstufe 1	$2,75 \leq U \leq 3,25$
AUS	$3,75 \leq U \leq 4,25$
Wärmerückgewinnung Leistungsstufe 1	$4,75 \leq U \leq 5,25$
Wärmerückgewinnung Leistungsstufe 2	$5,75 \leq U \leq 6,25$
Wärmerückgewinnung Leistungsstufe 3	$6,75 \leq U \leq 7,25$
Wärmerückgewinnung Leistungsstufe 4	$7,75 \leq U \leq 8,25$

5 Montagevorbereitung

5.1 Montagehinweise und Einbauorte

- Lesen Sie die Kapitel Montage und Elektrischer Anschluss vor dem Einbau sorgfältig durch, um Einbaufehler zu vermeiden. Die Montage und der Anschluss des Lüftungssystems muss durch qualifiziertes und geschultes Personal erfolgen.
- Beachten Sie die folgende Vorgehensweise **vor** der Montage:
 Schritt 1: Schalten Sie alle betroffenen elektrischen Komponenten spannungsfrei.
 Schritt 2: Sichern Sie alle betroffenen elektrischen Komponenten gegen Wiedereinschalten.
 Schritt 3: Prüfen Sie alle betroffenen elektrischen Komponenten auf Spannungsfreiheit.
- Bringen Sie die Dose Unterputz / Dose Hohlwand zur Montage der Bedieneinheit vorzugsweise in einer Höhe von 1,50 m oberhalb der Fußbodenkante an (Erreichbarkeit zur Bedienung).
- **HINWEIS:** Verwenden Sie für den Anschluss der Ventilator-BUS-Leitungen an das Lüftungsgerät grundsätzlich Litzen. Die Anschlussklemme für den Ventilator-BUS kann Litzen bis 1,5 mm² aufnehmen.

5.2 Abmessungen

TIPP: Bringen Sie die Dose Unterputz oder Dose Hohlwand zur Montage der Bedieneinheit und der Verteilung vorzugsweise in Höhe vorhandener anderer Lichtschalter an.



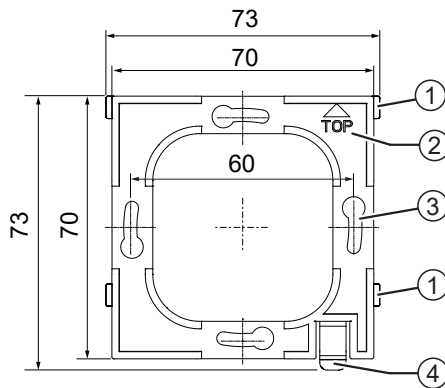
- sMove s4 / s8 inkl. Schaltschrank-Netzteil: 1 Unterputz- / Hohlwanddose, min. 66 mm tief
- sMove s4 inkl. Unterputz-Netzteil: 1 Unterputz- / 1 Wandeinbaudose, min. 87 mm tief
- sMove s8 inkl. Unterputz-Netzteil: 2 Unterputz- / 2 Wandeinbaudosen, min. 66 mm tief:
 1 Dose für das Unterputz-Netzteil und zur Montage der Bedieneinheit
 1 Dose zur Verteilung Ventilator-BUS

Bezeichnung	Breite (mm)	Höhe (mm)	Tiefe (mm)	Ø (mm)
Montagedosen				
Wandöffnung Dose Unterputz 60x66	–	–	66	82
Dose Unterputz 60x66	–	–	66	60
Wandöffnung Dose Unterputz 60x90	–	–	≥ 95	82
Dose Unterputz 60x90			91	60
Wandöffnung Dose Wandeinbau 70x87	–	–	87	68
Dose Wandeinbau 70x87(Hohlwand)	–	–	87	69
Wandöffnung Dose Hohlwand 68x61	–	–	61	68
Dose Hohlwand 68x61	–	–	61	68
Regler				
Bedieneinheit Regler sMove	86	86	24	–

Bezeichnung	Breite (mm)	Höhe (mm)	Tiefe (mm)	Ø (mm)
Schaltschrank-Schaltnetzteil NT17-s4	25 (1,5 TE)	93	56	–
Schaltschrank-Schaltnetzteil NT17-s8	78 (4,5 TE)	93	56	–
Unterputz-Schaltnetzteil NT17-s8	–	33	–	54
Unterputz-Schaltnetzteil NT17-s4	–	32,5	–	54

5.3 Maßzeichnungen

Regler sMove



- 1 Führungen (4 x) zur Befestigung der Bedieneinheit
- 2 Einbaukennzeichnung TOP
- 3 Befestigungspunkte Dose (4 x)
- 4 Hebel zur Verriegelung der Bedieneinheit

Abbildung 8: Maßzeichnung – Vorderansicht: Grundplatte Regler sMove

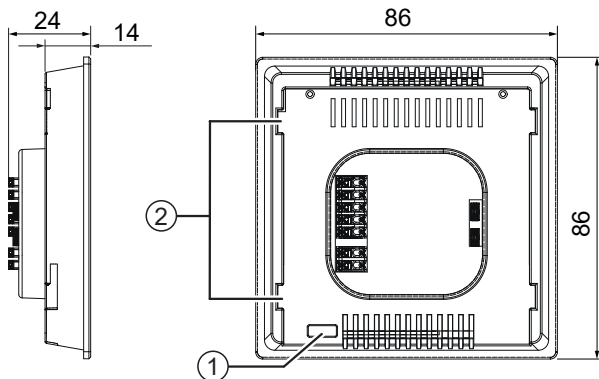


Abbildung 9: Maßzeichnung – Rückansicht Bedieneinheit Regler sMove

- 1 Aufnahme für Hebel Verriegelung
- 2 Aufnahme (4 x) für Führungen der Grundplatte

Montagedosen

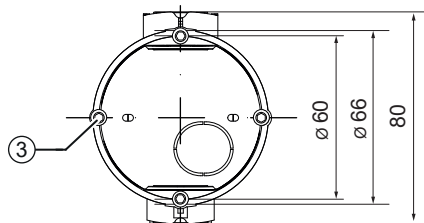
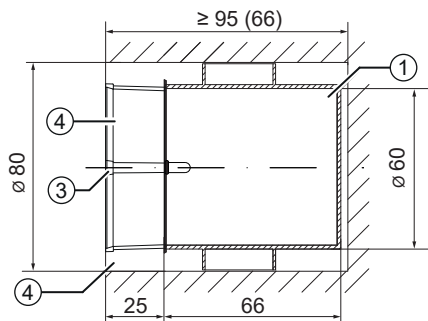


Abbildung 10: Dose Unterputz 60x92 (60x66)

- 1 Dose Unterputz 60x66
- 2 Putzausgleichsring (vormontiert, nur 60x92)

- 3 Befestigungspunkte Grundplatte (2 x)
- 4 Wandöffnung

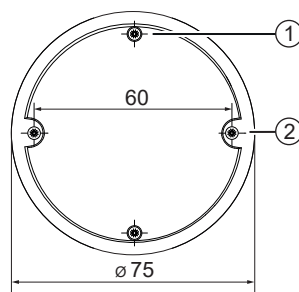
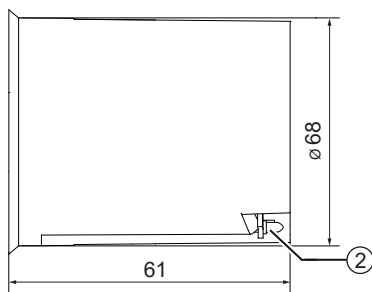


Abbildung 11: Dose Hohlwand 61x68

- 1 Befestigungsschraube Dose Hohlwand

- 2 Befestigungsschraube Bedieneinheit (2x)

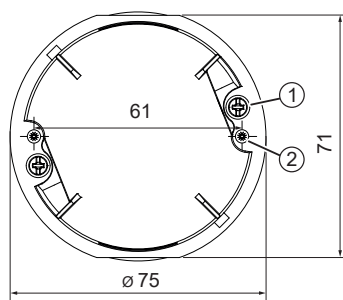
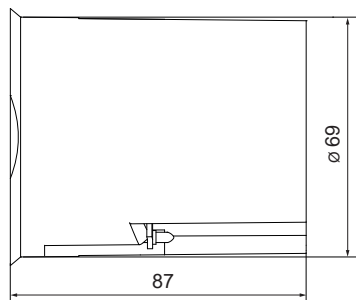


Abbildung 12: Dose Hohlwand 70x87

- 1 Befestigungsschraube Dose Hohlwand

- 2 Befestigungsschraube Bedieneinheit (2x)

6 Einbau und Montage



GEFAHR

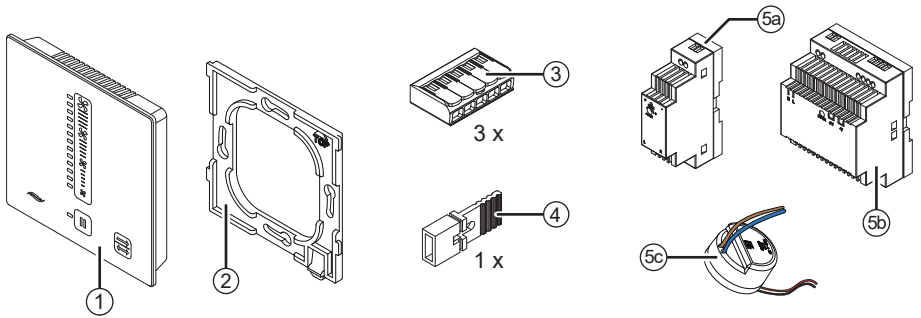
Offen liegende elektrische Komponenten.

Stromschlag und Verletzung durch spannungsführende Bauteile (230 V, 50 Hz)!

- Vor Arbeiten an elektrischen Anlagen betroffene Geräte von der Stromversorgung trennen.
- Vorgaben der Schutzklasse II beim Verlegen des Netzanschlusskabels beachten.
Kabel nicht unter Spannung verlegen.
- Ventilator-BUS und Netzanschlusskabel getrennt verlegen.
- **Montage und Anschluss nur von qualifiziertem und geschultem Personal.**

6.1 Lieferumfang prüfen

Überprüfen Sie die Lieferung bei Erhalt, anhand des Lieferscheines, auf Vollständigkeit und Transportschäden. Reklamieren Sie fehlende Positionen unverzüglich.



- 1 Bedieneinheit sMove
- 2 Befestigungsplatte
(Rückseite Bedieneinheit)
- 3 Verbindungsklemme Ventilator-BUS, 5-polig
- 4 Steckbrücke

- 5 a: Schaltschrank-Schaltnetzteil s4 (1,5 TE)¹⁾
- b: Schaltschrank-Schaltnetzteil s8 (4,5 TE)¹⁾
- c: Unterputz-Schaltnetzteil s4 / s8 ¹⁾

¹⁾ nur bestelltes Schaltnetzteil (Auswahl)

6.2 Wandöffnungen anbringen



GEFAHR

In der Wand verlaufende elektrische Leitungen.

Stromschlag und Verletzung durch spannungsführende Bauteile (230 V, 50 Hz)!

- Vor Anbringen der Wandöffnungen kontrollieren ob Leitungen im Bohrbereich verlaufen.



VORSICHT

Herabfallendes Mauerwerk beim Anbringen der Wandöffnung.

Verletzung von Körperteilen und/oder Beschädigung von Gegenständen/ Bodenbelag!

- Schutz gegen herabfallendes Mauerwerk auf dem Bodenbelag anbringen.
- Gegenstände aus der unmittelbaren Umgebung der Bohrung im Innenraum entfernen.



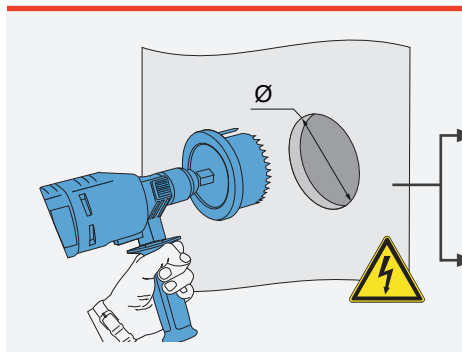
Fräsbohrer

Voraussetzungen:

Mauerwerk ist trocken und tragfähig.

Leichtbauwand ist fertig gestellt.

Keine Stürze in der Position der geplanten Fräslöcher.



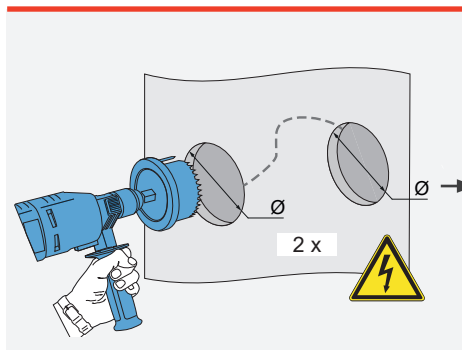
- Bringen Sie ein Fräslöch für die Dose an der Innenwand an.
Achten Sie auf die maximalen Kabel-Längen (☞ 4).

sMove s4/s8 mit Schaltschrank-Schaltnetzteil

Dose Unterputz: Fräslöch Ø 82 mm, Tiefe 66 mm
Dose Hohlwand: Fräslöch Ø 68 mm, Tiefe 66 mm

sMove s4 mit Unterputz-Schaltnetzteil

Dose Unterputz: Fräslöch Ø 82 mm, Tiefe 90 mm
Dose Hohlwand: Fräslöch Ø 68 mm, Tiefe 90 mm



- Bringen Sie zwei Fräslöcher für die Dosen an der Innenwand an:
 - erstes zur Montage des Unterputz-Schaltnetz-teils und der Bedieneinheit;
 - zweites als Verteilerdose der Ventilatorenkabel

sMove s8 mit Unterputz-Schaltnetzteil

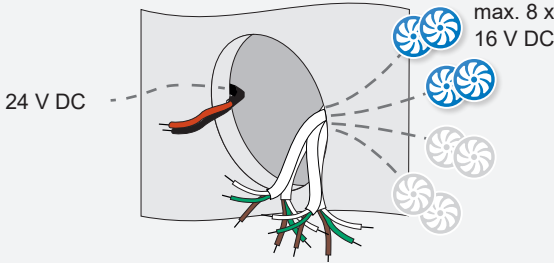
Dose Unterputz: Fräslöch Ø 82 mm, Tiefe 66 mm
Dose Hohlwand: Fräslöch Ø 68 mm, Tiefe 66 mm

⇒ Die Wandöffnungen für die Dose sind angebracht.

6.3 Kabel verlegen

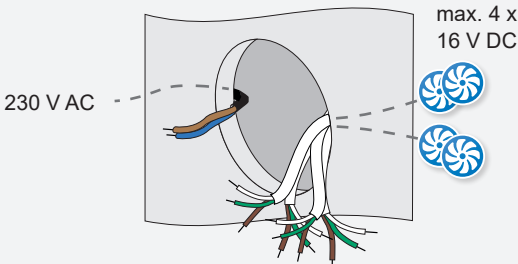
Voraussetzungen:
Die Wandöffnung ist angebracht.

sMove s4 / s8 mit Schaltschrank-Schaltnetzteil



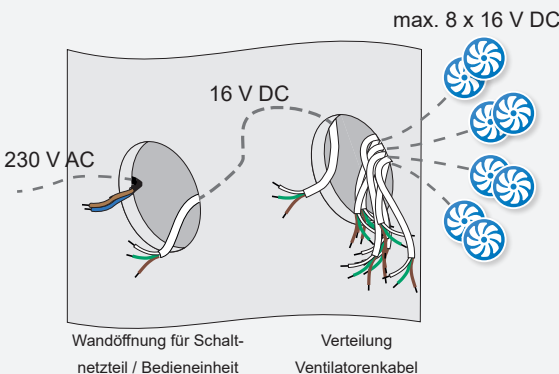
- ▶ Verlegen Sie das Betriebsspannungskabel, 2-adrig, **zur** Wandöffnung für den Anschluss der Bedieneinheit.
 - ▶ Verlegen Sie die Ventilator-kabel, 3-adrig, zwischen Lüftungsgerät und Wandöffnung für den Anschluss der Bedieneinheit.
- ⇒ Sie haben die Kabel verlegt.

sMove s4 mit Unterputz-Schaltnetzteil



- ▶ Verlegen Sie das Netzanschlusskabel, 230 V AC, **zur** Wandöffnung für den Anschluss des Unterputz-Schalt-netzteils.
 - ▶ Verlegen Sie die Ventilator-kabel, 3-adrig, zwischen Lüftungsgerät und Wandöffnung.
- ⇒ Sie haben die Kabel verlegt.

sMove s8 mit Unterputz-Schaltnetzteil



- ▶ Verlegen Sie das Netzansch-lusskabel, 230 V AC, **zwischen** Schaltschrank **und** der Wandöffnung für den Anschluss des Unter-putz-Schaltnetzteils.
 - ▶ Verlegen Sie die Ventilator-kabel, 3-adrig, zwischen Lüftungsgerät und Wandöffnung für die Verteiler-dose.
 - ▶ Verlegen Sie das Verbindungskabel, 3-adrig, **zwischen** der Wandöffnung für das Unterputz-Netzteil **und** der Wandöffnung für die Verteiler-dose.
- ⇒ Sie haben die Kabel verlegt.

6.4 Regler sMove s4 / s8: Montage mit Schaltschrank-Schaltnetzteil

Bei der Montage der Regler sMove mit Schaltschrank-Schaltnetzteil wird das Netzteil auf der Hutschiene des Schaltschranks montiert und angeschlossen. Das Betriebsspannungskabel und die Ventilatorenkabel werden zum Montageort des sMove verlegt (Wandöffnung). Die Bedieneinheit wird auf eine Unterputz- oder Hohlwanddose montiert, welche auch als Verteiler für die Ventilatorenkabel dient.

Schaltschrank-Schaltnetzteil anschließen



GEFAHR

Offen liegende elektrische Komponenten.

Stromschlag und Verletzung durch spannungsführende Bauteile (230 V, 50 Hz)!

- Vor Arbeiten an elektrischen Anlagen betroffene Geräte von der Stromversorgung trennen.
- Vorgaben der Schutzklasse II beim Verlegen des Netzanschlusskabels beachten. Kabel nicht unter Spannung verlegen.
- Ventilator-BUS und Netzanschlusskabel getrennt verlegen.
- **Montage und Anschluss nur von qualifiziertem und geschultem Personal.**



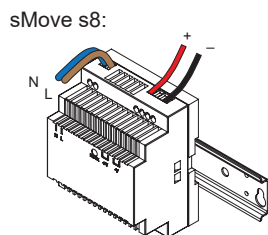
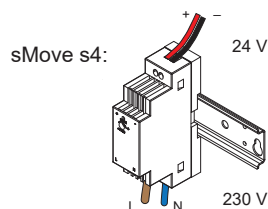
Schraubendreher

Voraussetzungen:

Keine

- ▶ Befestigen Sie das Schaltnetzteil auf der Hutschiene des Schaltschranks.
 - sMove s4: Das Schaltnetzteil benötigt 1,5 TE Platz.
 - sMove s8: Das Schaltnetzteil benötigt 4,5 TE Platz.
- ▶ Schließen Sie das Netzteil an. (siehe Abschnitt 4: Elektrischer Anschluss – Klemmenbelegungen)
 - Phase in Klemme L befestigen.
 - Neutral-Leiter in Klemme N befestigen.
 - (Rote) Leitung in Klemme (+) befestigen.
 - (Blaue) Leitung in Klemme (–) befestigen.

⇒ Das Schaltnetzteil ist angeschlossen.



Dose montieren



HINWEIS

Verlegen von Kabeln unter Spannung

führt zur Beschädigung des Reglers sMove!

- Kabel ausschließlich im spannungsfreien Zustand verlegen.
- Montage nur von qualifiziertem und geschultem Personal durchführen lassen.

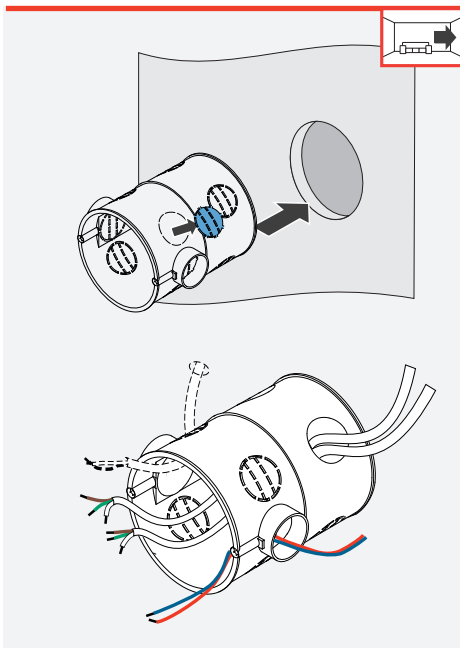


Füllmaterial zum Einputzen der Dose, Dose min. 66 mm tief (optional erhältlich)

Voraussetzungen:

Die Wandöffnungen sind angebracht.

Die Kabel sind verlegt.



- ▶ Brechen Sie je eine Kabeldurchführung
 - pro Ventilatorenpaar
 - für das Betriebsspannungskabel
 - für das Anschlusskabel der externen Schnittstelle aus der Dose heraus.
- ▶ Setzen Sie die vorbereitete Dose Unterputz in die Wandöffnung ein.
- ▶ Verfüllen Sie den Freiraum zwischen Innenwand und Dose mit geeignetem Füllmaterial.
- ▶ Verlegen Sie
 - die Ventilator-BUS-Leitungen jeweils paarweise
 - das Betriebsspannungskabel, 2-adrig
 - das Anschlusskabel der externen Schnittstelle in die Dose hinein.

⇒ Die Dose ist montiert.

Fahren Sie mit der Montage der Bedieneinheit fort (siehe Kapitel 6.7: Bedieneinheit montieren).

6.5 Regler sMove s4: Montage mit Unterputz-Schaltnetzteil

Bei der Montage des sMove s4 mit Unterputz-Schaltnetzteil wird die Bedieneinheit auf eine Unterputz- oder Hohlwanddose montiert. Das Unterputz-Schaltnetzteil (UP-Netzteil) wird in der Dose angeschlossen. Die Verteilung der Ventilatorenkabel erfolgt in der Dose. Achten Sie daher auf eine ausreichende Tiefe der Dose (≤ 85 mm), um alle Komponenten unterbringen zu können (UP-Netzteil, Ventilatorenkabel und Bedieneinheit).

Unterputz-Schaltnetzteil anschließen



GEFAHR

Offen liegende elektrische Komponenten.

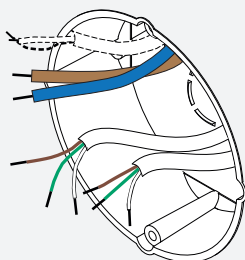
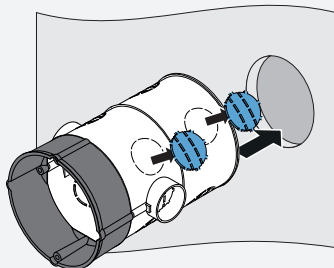
Stromschlag und Verletzung durch spannungsführende Bauteile (230 V, 50 Hz)!

- Vor Arbeiten an elektrischen Anlagen betroffene Geräte von der Stromversorgung trennen.
- Vorgaben der Schutzklasse II beim Verlegen des Netzanschlusskabels beachten. Kabel nicht unter Spannung verlegen.
- Ventilator-BUS und Netzanschlusskabel getrennt verlegen.
- **Montage und Anschluss nur von qualifiziertem und geschultem Personal.**

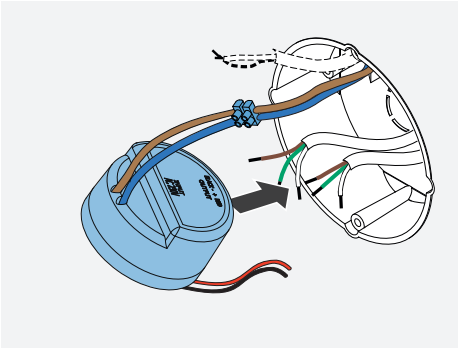


Füllmaterial zum Einputzen der Dose, tiefe Unterputz- / Hohlwanddose (min. 87 mm), Isolierklemme, Lüsterklemme

Voraussetzungen:
Die Kabel sind verlegt.



- ▶ Brechen Sie eine Kabeldurchführung für das Netzanschlusskabel am Boden der Dose heraus.
 - ▶ Brechen Sie eine Kabeldurchführung
 - pro Ventilatorenpaar
 - für das Anschlusskabel der externen Schnittstelle an der Öffnung der Dose heraus.
 - ▶ Setzen Sie die vorbereitete Dose in die Wandöffnung ein.
 - ▶ Verfüllen Sie den Freiraum zwischen Innenwand und Dose mit geeignetem Füllmaterial.
-
- ▶ Verlegen Sie das Netzanschlusskabel, 230 V AC, durch die Kabeldurchführung am Boden in die Dose hinein.
 - ▶ Isolieren Sie die Ader Schutzkontakt am Netzanschlusskabel mit einer Klemme.
 - ▶ Verlegen Sie
 - die Ventilator-BUS-Leitungen jeweils paarweise
 - das Anschlusskabel der externen Schnittstelle durch die Kabeldurchführungen im oberen Bereich in die Dose hinein.



- ▶ Schließen Sie das **Eingangskabel Netzteil** (blau/braun) über die Lüsterklemme an:
 - Phase mit Leitung L verbinden (braun).
 - Neutral-Leiter mit Leitung N verbinden. (blau).
- ▶ Schieben Sie das angeschlossene Netzteil in die Dose hinein.
Achten Sie darauf, dass das Ausgangskabel Netzteil in den Innenraum hineinragt.

⇒ Das Unterputz-Schaltnetzteil ist angeschlossen.

Fahren Sie mit der Montage der Bedieneinheit fort (siehe Kapitel 6.7: Bedieneinheit montieren).

6.6 Regler sMove s8: Montage mit Unterputz-Schaltnetzteil

Bei der Montage des sMove s8 mit Unterputz-Schaltnetzteil werden 2 Dosen benötigt. Die Ventilatorenkabel werden in eine der Unterputzdosen verlegt. Diese fungiert als Verteiler. Die Abdeckung der Unterputzdose zur Verteilung muss bauseits erfolgen. Wir empfehlen die Abdeckung im Schalterdesign.

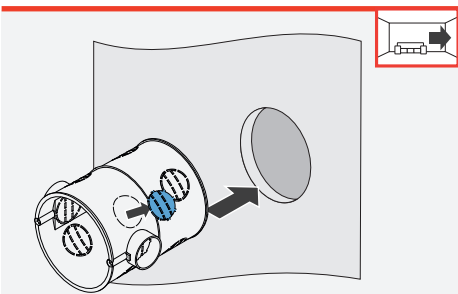
In einer zweiten Dose wird das Unterputz-Schaltnetzteil montiert. Auf der Unterputzdose für das Schaltnetzteil wird die Bedieneinheit angeschlossen und montiert.

Zum Anschluss der Ventilatoren wird ein Verbindungskabel, 3-adrig, zwischen beiden Dosen verlegt.

Verteilerdose Ventilator-BUS anbringen

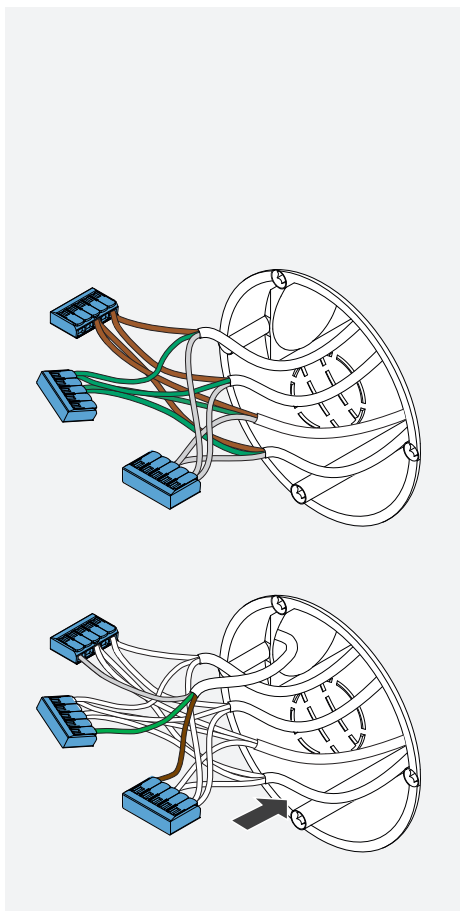


Füllmaterial zum Einputzen der Dose, Abisolierwerkzeug, Verbindungsklemmen, 5-polig (3 x), Abdeckung für die Dose (z. B. Abdeckung im Schalterdesign)



Voraussetzungen:
 Die Wandöffnungen sind angebracht.
 Die Kabel sind verlegt.

- ▶ Brechen Sie je eine Kabeldurchführung pro Ventilatorenpaar aus der Dose heraus.
- ▶ Setzen Sie die Dose Unterputz in die Wandöffnung ein.



- ▶ Verlegen Sie die Ventilator-BUS-Leitungen jeweils paarweise in die Dose Unterputz hinein.
- ▶ Entfernen Sie ca. 8,5 mm des Kabelmantels an jedem Ventilator-BUS.
- ▶ Verfüllen Sie den Freiraum zwischen Innenwand und Dose Unterputz mit geeignetem Füllmaterial.
- ▶ Befestigen Sie die Ventilator-BUS-Leitungen wie folgt in einer Verbindungsklemme, 5 polig:

Die Leitungsenden

- gleicher Farbe
 - paarweise betriebener Lüftungsgeräte zusammen in einem Pol einer Verbindungsklemme befestigen
- ⇒ Maximal 4 Pole sind mit jeweils 2 Leitungen belegt.
- ▶ Befestigen Sie die Leitungsenden des zusätzlichen Verbindungskabels, 3-adrig, in der Verbindungsklemme der entsprechenden Farbe.
 - ▶ Drücken Sie die angeschlossenen Verbindungsklemmen in die Dose.

⇒ Die Verteiler-Dose ist montiert.

Unterputz-Schaltnetzteil anschließen



GEFAHR

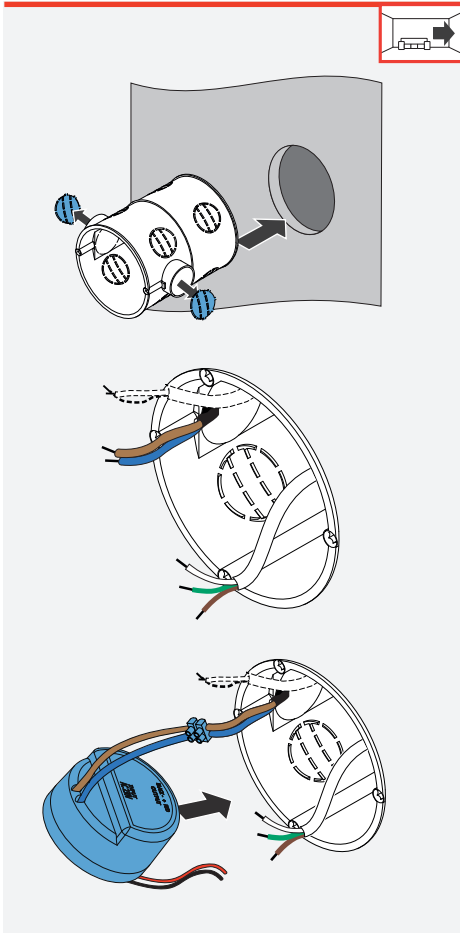
Offen liegende elektrische Komponenten.

Stromschlag und Verletzung durch spannungsführende Bauteile (230 V, 50 Hz)!

- Vor Arbeiten an elektrischen Anlagen betroffene Geräte von der Stromversorgung trennen.
- Vorgaben der Schutzklasse II beim Verlegen des Netzanschlusskabels beachten.
Kabel nicht unter Spannung verlegen.
- Ventilator-BUS und Netzanschlusskabel getrennt verlegen.
- **Montage und Anschluss nur von qualifiziertem und geschultem Personal.**



Isolierklemme, Füllmaterial zum Einputzen der Dose, Lüsterklemme, Abdeckung für die Dose (z. B. Abdeckung im Schaltdesign)



Voraussetzungen:

Die Kabel sind verlegt.

Die Stromversorgung ist unterbrochen.

- ▶ Brechen Sie eine Kabeldurchführung für das Netzanschlusskabel aus der Dose heraus.
- ▶ Brechen Sie eine Kabeldurchführung
 - für das Verbindungskabel Ventilator-BUS
 - für das Anschlusskabel der externen Schnittstelle aus der Dose heraus.
- ▶ Setzen Sie die vorbereitete Dose in die Wandöffnung ein.
- ▶ Verlegen Sie das Netzanschlusskabel, 230 V AC, in die Dose hinein.
- ▶ Isolieren Sie die Ader Schutzkontakt am Netzanschlusskabel mit einer Isolierklemme.
- ▶ Verlegen Sie
 - das Verbindungskabel Ventilator-BUS
 - das Anschlusskabel der externen Schnittstelle in die Dose hinein.
- ▶ Verfüllen Sie den Freiraum zwischen Innenwand und Dose mit geeignetem Füllmaterial.
- ▶ Schließen Sie das **Eingangskabel Netzteil** (blau/braun) über die Lüsterklemme an:
 - Phase mit Leitung L verbinden (braun).
 - Neutral-Leiter mit Leitung N verbinden. (blau).
- ▶ Schieben Sie das angeschlossene Netzteil in die Dose hinein.
Achten Sie darauf, dass das Ausgangskabel Netzteil in den Innenraum hineinragt.

⇒ Das Unterputz-Schaltnetzteil ist angeschlossen.

6.7 Bedieneinheit montieren

Die Bedieneinheit wird auf die vorbereitete Unterputz- oder Hohlwanddose für die Bedieneinheit montiert. Die Ventilatorenkabel befinden sich bei den Varianten mit Schaltschrank-Schaltnetzteil und beim sMove s4 mit Unterputz-Schaltnetzteil in der Dose und werden in dieser verteilt. *Befolgen Sie beim Anschluss eines optionalen Sensors, z. B. CO₂-Sensor, oder einer Einbindung ins Haussteuerungssystem zusätzlich die Handlungsanweisungen in kursiv und grau.*



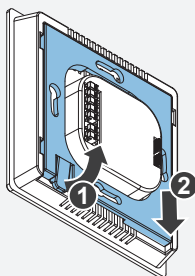
Abisolierwerkzeug, Verbindungskabel Ventilator-BUS, 3-adrig
Verbindungsklemmen, 5-polig (3 x)

Voraussetzungen:

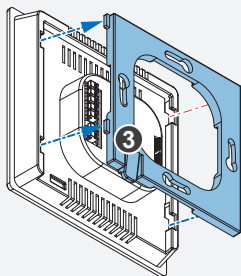
Die Dose ist montiert.

Das Schaltnetzteil ist angeschlossen.

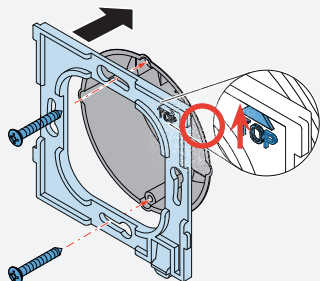
- ▶ Ziehen Sie den Hebel an der rechten unteren Seite der Bedieneinheit nach hinten (1).
- ▶ Schieben Sie die Grundplatte bis zum Anschlag nach unten (2).
⇒ Die Bedieneinheit ist entriegelt.



- ▶ Nehmen Sie die Grundplatte von der Bedieneinheit ab (3).
⇒ Die Grundplatte ist von der Bedieneinheit getrennt.



- ▶ Verschrauben Sie die Grundplatte Bedieneinheit mit Befestigungsschrauben an der Dose.
Achten Sie darauf, dass der Pfeil über dem Schriftzug TOP nach oben gerichtet ist.



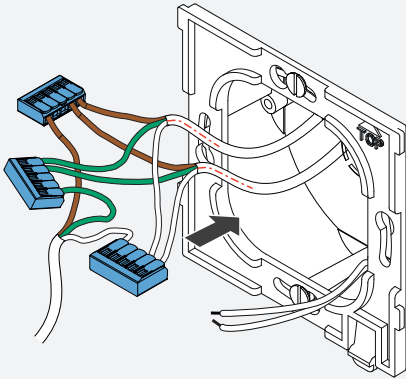
sMove s4/s8 mit Schaltschrank-Schaltnetzteil und sMove s4 mit Unterputz-Schaltnetzteil:

- ▶ Entfernen Sie ca. 8,5 mm des Kabelmantels an jedem Ventilator-BUS.
- ▶ Befestigen Sie die Ventilator-BUS-Leitungen wie folgt in einer Verbindungsklemme, 5 polig:

Die Leitungsenden

- gleicher Farbe
- paarweise betriebener Lüftungsgeräte zusammen in einem Pol einer Verbindungsklemme befestigen
- ⇒ Maximal 4 Pole sind mit jeweils 2 Leitungen belegt.

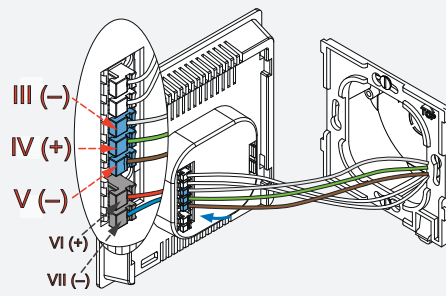
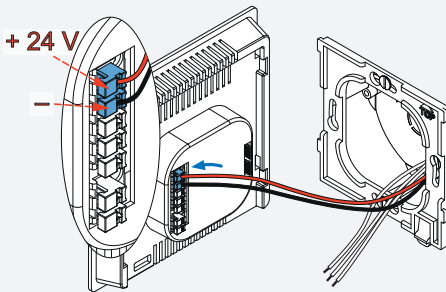
- ▶ Befestigen Sie die Leitungsenden des zusätzlichen Verbindungskabels, 3-adrig, in der Verbindungsklemme der entsprechenden Farbe.
- ▶ Drücken Sie die angeschlossenen Verbindungsklemmen in die Dose.



HINWEIS: Bei falschem Anschluss der Klemmen sind der Regler sMove oder angeschlossene Komponenten ohne Funktion!

- Auf korrekte Klemmenbelegung beim Anschluss der Kabel achten. (☞ 4.3:)

- ▶ Befestigen Sie
 - das Betriebsspannungskabel (rot, + / schwarz, –) in den beiden oberen Klemmen der Anschlussklemme, 5-polig,
 - den Ventilator-BUS in den drei unteren Klemmen der Anschlussklemme, 5-polig,
 - das Anschlusskabel für den optionalen Sensors, 2-adrig, in der Anschlussklemme, 2-polig, auf der Rückseite der Bedieneinheit.

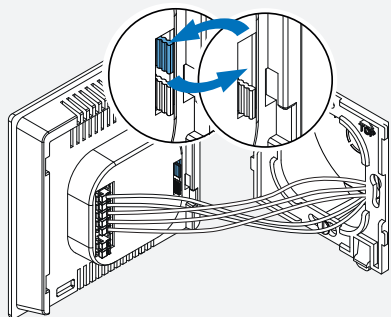


Klemme	Bedeutung	Farbe
I	+ 24 V Versorgungsspannung 24 V DC	Rot
II	GND GND (–)	Schwarz
III	Lü1 Masse 1 (GND –)	Weiß
IV	Ub+ Betriebsspannung Ventilator	Grün
V	Lü2 Masse 2 (GND –)	Braun
VI	Sk1 (+)	Externe Schnittstelle (optionaler Sensor)
VII	Sk2 (–)	



HINWEIS: Bei falscher Einstellung der Steckbrücke auf der Platine hat der Regler nicht die gewünschte Funktion!

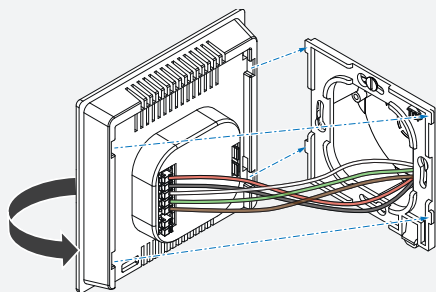
- Position der Steckbrücke beachten.



- ▶ Stecken Sie die Steckbrücke 2 (oben, im Beipackbeutel) so, dass die gewünschte Funktion aktiviert ist (siehe Elektrischer Anschluss, Seite 17).

Schnittstelle	Steckbrücke 2	Funktion bei Schaltung
Drucksensor (Öffner) ¹⁾	geschlossen (gesteckt)	AUS
andere Sensorik (Schließer)	offen (nicht gesteckt)	Durchlüftung, Stufe 3
Analog	offen (nicht gesteckt)	Einbindung in Haussteuerung

¹⁾ bei Nachrüstung Informationen zum Drucksensor, Seite 17, beachten



- ▶ Drehen Sie die Bedieneinheit.
⇒ Die Kabel zeigen nach hinten.
- ▶ Hängen Sie die Bedieneinheit hinter den Führungen der Grundplatte ein.
Achten Sie darauf, dass die Lüftungsschlitze nach oben und unten zeigen.
Achten Sie darauf, dass die Positionen der Aufnahme für die Verriegelung der Bedieneinheit und des Hebels an der Grundplatte übereinstimmen.



- ▶ Ziehen Sie die Bedieneinheit bis zum Anschlag nach unten.
⇒ Die Bedieneinheit rastet hörbar ein.

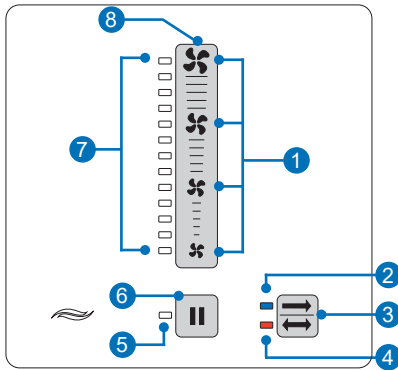
⇒ Die Bedieneinheit des Reglers ist montiert.

7 Bedienung

Der Regler sMove besteht aus einer Grundplatte zur Montage an der Innenwand und einer Bedieneinheit. Die Bedieneinheit beinhaltet die Elektronik des sMove sowie das Bedienfeld (Acrylglas-Abdeckung). Das Bedienfeld dient als Eingabe- und Anzeigefläche für den Benutzer.

Bedienfeld

Das Bedienfeld befindet sich auf der Vorderseite der Bedieneinheit und dient gleichzeitig als Anzeigefläche. Es besteht aus kapazitiven Tastern und verschiedenen Leuchtanzeigen. Die Bedienung erfolgt durch Berühren der verschiedenen Taster (in Abbildung 2 grau hinterlegt).



- 1 Markierung Leistungsstufe 1 – 4
- 2 Leuchtanzeige Betriebsart Durchlüftung (blau)
- 3 Taste Betriebsart
- 4 Leuchtanzeige Betriebsart Wärmerückgewinnung (orange)
- 5 Leuchtanzeige Pause/Aus
- 6 Taste Pause/Aus
- 7 Leuchtanzeigen Leistungsstufe/ LED 1–12: Zeitanzeige in Stunden
- 8 Schieberegler Leistungsstufe

Abbildung 13: Vorderansicht Bedieneinheit Regler sMove

Schieberegler:

Durch kurzes Drücken der Ventilator-Symbole kann eine der 4 vorgegebenen Leistungsstufen gewählt werden. Durch Berühren des Schiebereglers für ca. 1 Sekunde kann die Leistungsstufe durch Verschieben stufenlos eingestellt werden. Die Position der erleuchteten Anzeige auf der linken Seite des Schiebereglers kennzeichnet die aktuell eingestellte Leistungsstufe.

Taste Betriebsart:




Durch wiederholtes Drücken kann zwischen den Betriebsarten Wärmerückgewinnung und Durchlüftung gewechselt werden. Die Leuchtanzeige links neben der Taste Betriebsart kennzeichnet die aktuell eingestellte Betriebsart.

Die Leistungsstufen des Lüftungsgerätes lassen sich in allen Betriebsarten einstellen.

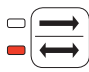
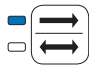

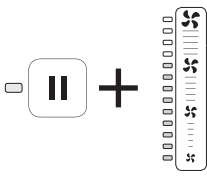
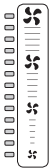

Leistungsstufe	Symbol	Luftvolumenstrom (%)
1	⋈	25
2	⋆	35
3	⋄	50
4	⋈	100

Taste Pause/Aus:

-  Durch kurzes Drücken kann der Regler für wahlweise eine, zwei, vier oder acht Stunden in die Pausen-Funktion gesetzt werden. In der Standard-Ausführung ist durch Drücken der Taste für ca. 5 Sekunden ein komplettes Ausschalten aller an den Regler angeschlossenen Lüftungsgeräte möglich. Durch wiederholtes Drücken werden die angeschlossenen Lüftungsgeräte wieder eingeschaltet. Das komplette Abschalten des Lüftungsgerätes ist in der Flat-Variante nicht möglich.

Leuchtanzeigen

Der Regler sMove dient zusätzlich als Anzeigeoberfläche. Links der Taster befinden sich jeweils Leuchtdioden, welche die aktuell eingestellten Parameter anzeigen:

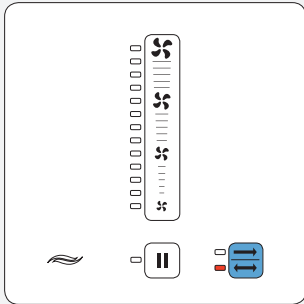
Position	Leuchtdiode	
	Anzeigedauer	Bedeutung
	dauerhaft	Betriebsart Wärmerückgewinnung eingestellt, Pausen-Funktion: nach der Pause schaltet der Regler die Lüftungsgeräte in Wärmerückgewinnung
	alternierend	Filterwechselanzeige
	dauerhaft	Betriebsart Durchlüftung eingestellt Pausen-Funktion: nach der Pause schaltet der Regler die Lüftungsgeräte in Durchlüftung
	alternierend	Filterwechselanzeige
	dauerhaft	Betriebsart AUS (nur Standard-Ausführung)
	alternierend	Betriebsart Pause, Anzeige neben Schieberegler: • Auswahl Pausen-Funktion: Anzeige Pausen-Dauer • in Pausen-Funktion: Anzeige Pausen-Restzeit
	eine beliebige Leuchtanzeige, dauerhaft	Anzeige aktuelle Leistungsstufe
	alternierend	Boost-Funktion ist aktiviert



Nach 30 Sekunden ohne Eingabe schalten sich die Leuchtanzeigen automatisch aus. Durch Berühren eines beliebigen Tasters auf dem Bedienfeld wird das Display wieder aktiviert.

7.1 Erstinbetriebnahme

Bei der Erstinbetriebnahme des Reglers sMove laufen die Reversier-Ventilatoren der Lüftungsgeräte automatisch in der geringsten Leistungsstufe (25 %) in der Betriebsart Wärmerückgewinnung an.



Voraussetzung:

Der Regler ist an die Stromversorgung angeschlossen.

- ▶ Berühren Sie einen beliebigen Taster auf dem Bedienfeld.
 - ⇒ Die Orangefarbene Leuchtdiode leuchtet.
 - ⇒ Die unterste Leuchtdiode links des Schieberegles leuchtet.
- ⇒ Der Regler befindet sich in der Betriebsart Wärmerückgewinnung.
- ⇒ Die Leistungsstufe beträgt 25 %.

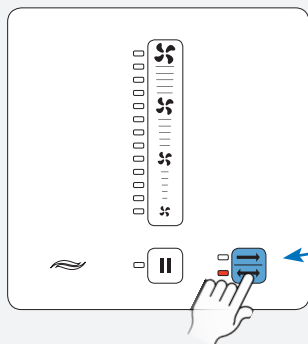
Der Regler sMove speichert intern die letzte gewählte Konfiguration aus Leistungsstufe und Betriebsart. Nach Abschalten des Reglers, zum Beispiel bei Stromunterbrechung, schaltet sich der Regler sMove in der letzten gespeicherten Konfiguration aus Betriebsart und Leistungsstufe wieder ein.

Eine Konfiguration wird in den internen Speicher übernommen, sobald sie für mindestens 1 Stunde aktiv war.


7.2 Betriebsarten Wärmerückgewinnung und Durchlüftung einstellen

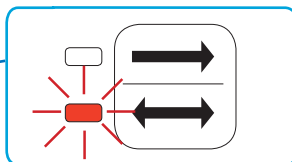
Betriebsart Wärmerückgewinnung einstellen

Das Lüftungssystem arbeitet nach dem Regeneratorprinzip. In Intervallen von 70 Sekunden wechselt der Ventilator jeweils die Drehrichtung. Der integrierte Wärmespeicher lädt sich mit der Wärmeenergie der warmen Raumluft auf, wenn sie nach außen ausströmt (Abluft). Wechselt der Ventilator die Richtung, gibt er die gespeicherte Wärmeenergie an die zugeführte Außenluft (Zuluft) ab.



Voraussetzung:
Der Regler ist eingeschaltet.

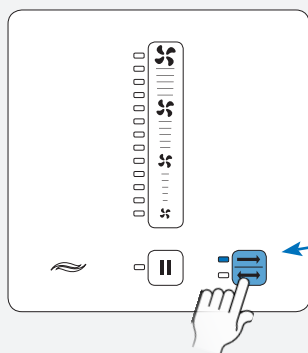
- ▶ Drücken Sie die Taste , bis die orangefarbene Leuchtanzeige auf der linken Seite des Tasters leuchtet:



⇒ Die Betriebsart Wärmerückgewinnung ist eingestellt.

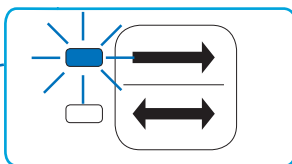
Betriebsart Durchlüftung einstellen

Der Ventilator des Lüftungsgeräts arbeitet ohne Richtungswechsel. Dadurch kommt es zu keiner Wärmerückgewinnung. Diese Betriebsart empfiehlt sich zur Kühlung des Raumes in Sommernächten.




Voraussetzung:
Der Regler ist eingeschaltet.

- ▶ Drücken Sie die Taste , bis die blaue Leuchtanzeige auf der linken Seite des Tasters leuchtet:



⇒ Die Betriebsart Durchlüftung ist eingestellt.

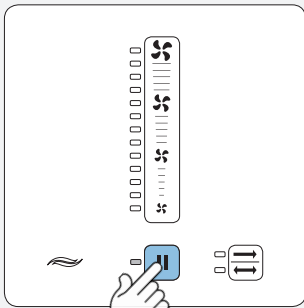


TIPP: Durch wiederholtes Drücken der Taste  können Sie zwischen den Betriebsarten Wärmerückgewinnung und Durchlüftung wechseln.

7.3 Pausen-Funktion

Pausen-Funktion einstellen

Beim Einstellen der Pausen-Funktion schaltet der Regler die angeschlossenen Lüftungsgeräte zunächst ab. Die Pause kann für eine, zwei, vier oder acht Stunden eingestellt werden. Nach der Pause schaltet der Regler in die als zuletzt gespeicherte Betriebsart und Leistungsstufe.



1 – 4 x

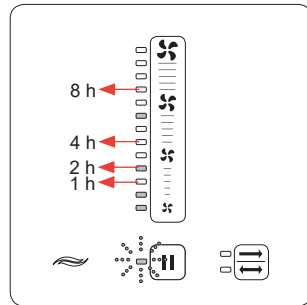
Voraussetzungen:

Der Regler befindet sich in der Betriebsart Wärmehückgewinnung oder Durchlüftung.

► Drücken Sie die Taste

II	Pausenzeit
einmal	1 Stunde
zweimal	2 Stunden
dreimal	4 Stunden
viermal	8 Stunden

⇒ Die Leuchtanzeige Pause/Aus und die jeweilige Leuchtanzeige links des Schiebereglers blinken abwechselnd:



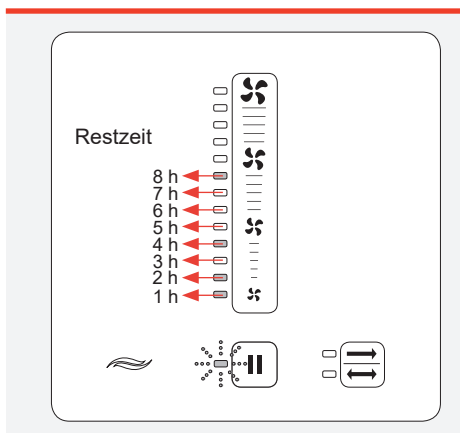
⇒ Sie haben die Pausen-Funktion eingestellt.

Die Pause kann jederzeit durch Wählen einer anderen Leistungsstufe übersteuert werden.

Befindet sich der Regler in Pausen-Funktion, kann die Betriebsart, in welcher die Lüftungsgeräte nach Ende der Pause wieder anlaufen, geändert werden. Aktivieren Sie dazu das Display durch Berühren eines beliebigen Tasters. Drücken Sie anschließend die Taste bis die Leuchtdiode in der Farbe der gewünschten Betriebsart leuchtet.

Restzeitanzeige Pause

Befindet sich der Regler sMove in Pause, kann die Restzeit, in welcher sich der Regler in Pause befindet, eingesehen werden.



Voraussetzungen:

Der Regler befindet sich in der Pausen-Funktion.

- ▶ Berühren Sie einen beliebigen Taster auf dem Bedienfeld.
 - ⇒ Die Schaltfläche ist aktiviert.
 - ⇒ Die Leuchtanzeige Pause/Aus und die jeweilige Leuchtanzeige links des Schiebereglers (Abb. links) blinken alternierend.

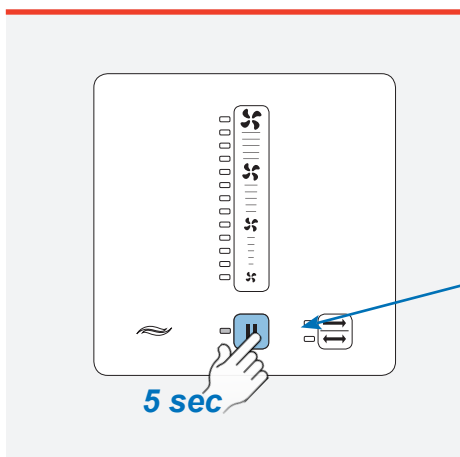


TIPP: In der Standard-Ausführung schaltet der Regler beim Drücken der Taste  länger als 5 Sekunden in die Betriebsart AUS. Die Leuchtanzeige leuchtet dauerhaft.

Betriebsart AUS einstellen (nur Standard-Ausführung)


Der Ventilator des Lüftungsgerätes wird durch Einstellen der Betriebsart AUS abgeschaltet.

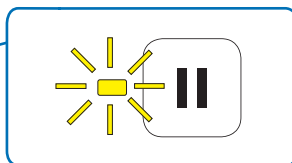
HINWEIS: Das komplette Abschalten des Lüftungsgerätes ist in der Flat-Variante nicht möglich.



Voraussetzungen:

Der Regler befindet sich in der Betriebsart Wärmerückgewinnung oder Durchlüftung.

- ▶ Drücken Sie die Taste  länger als 5 Sekunden.
 - ⇒ Die Leuchtanzeige Pause/Aus leuchtet dauerhaft weiß:



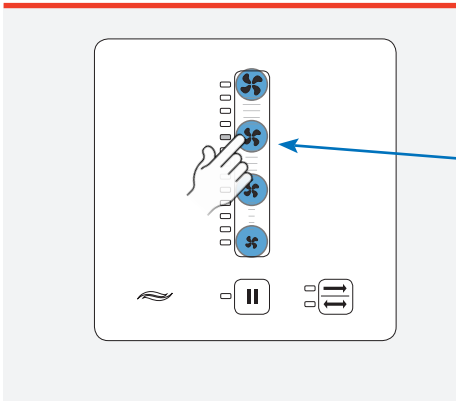
⇒ Sie haben den Regler ausgeschaltet.

7.4 Leistung einstellen

Die Intensität der Lüftung wird stufenlos durch Schieben des Schiebereglers oder in 4 Stufen durch Berühren der Ventilator-Symbole auf dem Schieberegler eingestellt. Die Ventilatoren-Symbole auf dem Schieberegler markieren dabei die Leistungsstufen 1 (25 %), 2 (35 %), 3 (50 %) und 4 (100 %). Sie dienen als Orientierungshilfe.

Die veränderte Einstellung ist sofort wirksam, so dass die Einstellung auch nach rein akustischer Geräuschverträglichkeit vorgenommen werden kann.

Leistung mithilfe vordefinierter Stufen einstellen



Voraussetzungen:

Der Regler befindet sich in der Betriebsart Wärmehückgewinnung oder Durchlüftung.

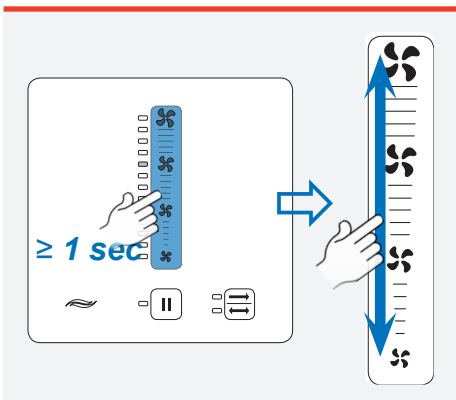
- ▶ Berühren Sie die Taste mit dem Symbol der gewünschten Leistungsstufe, z. B. Stufe 3:

- Ventilator-Leistung 100 % (Stufe 4)
- Ventilator-Leistung 50 % (Stufe 3)
- Ventilator-Leistung 35 % (Stufe 2)
- Ventilator-Leistung 25 % (Stufe 1)

⇒ Die Leuchtanzeige links neben dem gewählten Ventilator-Symbol leuchtet.

⇒ Sie haben eine vordefinierte Leistungsstufe eingestellt.

Leistung stufenlos einstellen



Voraussetzungen:

Der Regler befindet sich in der Betriebsart Wärmehückgewinnung oder Durchlüftung.

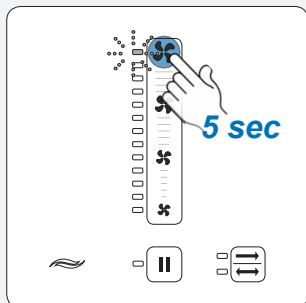
- ▶ Legen Sie den Finger ca. 1 Sekunde auf den Schieberegler.
 - ⇒ Der Schieberegler ist aktiviert.
- ▶ Bewegen Sie den Finger auf dem Schieberegler zur gewünschten Leistungsstufe.
 - ⇒ Die Leuchtanzeige links neben dem Schieberegler zeigt die eingestellte Leistungsstufe an.

⇒ Sie haben die Leistung stufenlos eingestellt.

Boost-Funktion einstellen

Zum schnellen Abtragen von Feuchte- oder Geruchslastspitzen kann der Regler manuell auf Boost gestellt werden. In Boost Funktion erhöht sich die Leistung des Reversier-Ventilators für 15 Minuten auf 100 %. Die Betriebsart wird beibehalten..

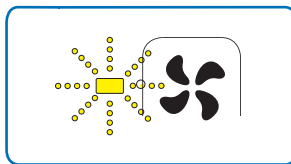
Im Anschluss wird die Leistung wieder auf das ursprüngliche Niveau abgesenkt.



Voraussetzungen:
Der Regler befindet sich in der Betriebsart
Wärmerückgewinnung oder Durchlüftung

► Drücken Sie die Taste  länger als 5 Sekunden.

⇒ Die oberste Leuchtdiode links des Schiebereglers blinkt in weiß:

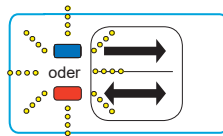


⇒ Der Regler befindet sich in der Boost-Funktion.

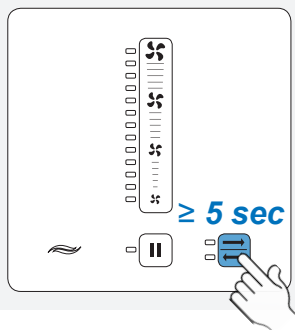
7.5 Filterwechsel quittieren

Nach 180 Tagen wird der notwendige Filterwechsel durch ein andauerndes Blinken einer Leuchtanzeige neben der Taste Betriebsart angezeigt. Die Farbe wird durch die aktuelle Betriebsart definiert:

- Betriebsart Durchlüftung ist aktiv: blaue Leuchtanzeige blinkt
- Betriebsart Wärmerückgewinnung ist aktiv: orangefarbene Leuchtanzeige blinkt.



Wurde der Filter gewechselt, muss dies am Regler bestätigt werden.



Voraussetzungen:
Die rote oder blaue Leuchtdiode blinkt.

► Drücken Sie die Taste  länger als 5 Sekunden.

⇒ Die Leuchtanzeige blinkt nicht mehr.

⇒ Das Filterwechsel-Intervall wird auf 180 Tage zurück gesetzt.


⇒ Sie haben den Filterwechsel quittiert.

7.6 Betriebsstunden einsehen

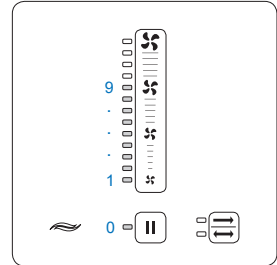
Der Regler sMove verfügt über einen integrierten Betriebsstundenzähler. Die Ausgabe der Betriebszeit erfolgt in Tagen. Der maximal darstellbare Zeitraum ist 4.000 Tage. Ein Tag entspricht dabei einem Messzeitraum von 24 Stunden.

Innerhalb dieser 24 Stunden erfolgt keine weitere Einteilung.

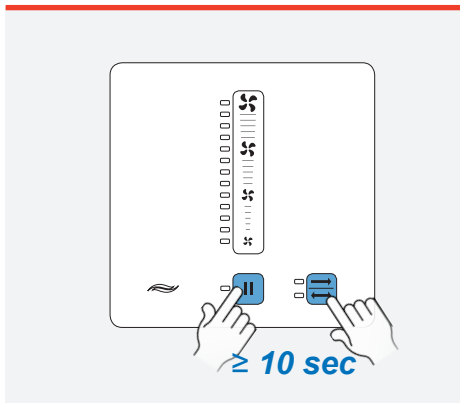
Die Betriebszeit wird als 4-stellige Zahl dargestellt. Dabei wird jede Ziffer, beginnend mit der ersten Stelle, einzeln via Leuchtanzeige links des Schiebereglers/des Pause-Tasters angezeigt.

Die Leuchtanzeige links der Taste  entspricht der Zahl 0.



Die Leuchtanzeigen links des Schiebereglers entsprechen den Zahlen 1 (unten) bis 9 (oben). Beim Anzeigen der Zahl leuchtet der Endwert dauerhaft. Um das Zählen zu vereinfachen, bewegt sich eine Anzahl an Lauflichtern, die dem Endwert entspricht, auf den Endwert zu.



Zwischen den einzelnen Ziffern erlöschen die Anzeigen.



Voraussetzung:
Der Regler ist eingeschaltet.

- ▶ Drücken Sie die Tasten  und  gleichzeitig für 10 Sekunden, bis die Leuchtanzeigen erloschen sind.
- ▶ Notieren Sie sich die angezeigten Ziffern.
- ▶ Verbinden Sie die Ziffern zu einer Zahl:
Zahl an Stelle 1 = erste angezeigte Ziffer
Zahl an Stelle 2 = zweite angezeigte Ziffer
Zahl an Stelle 3 = dritte angezeigte Ziffer
Zahl an Stelle 4 = vierte angezeigte Ziffer

⇒ Sie haben die Betriebstage des Reglers abgerufen.

Beispiel

Position der Ziffer	Leuchtanzeige	Zahl
erste Stelle	links neben Taster Pause	0
zweite Stelle	Endwert: 4-te Leuchtanzeige links des Schiebereglers 4 Lauflichter bewegen sich auf den Endwert zu	4
dritte Stelle	links neben Taster Pause	0
vierte Stelle	Endwert: 7-te Leuchtanzeige links des Schiebereglers 7 Lauflichter bewegen sich auf den Endwert zu	7

⇒ Der Regler ist 0-4-0-7 Tage (407 Tage) in Betrieb.

8 Reinigung und Pflege



VORSICHT

Reinigung durch Kinder und Personen mit eingeschränkten Fähigkeiten.

Verletzung von Körperteilen und/oder Fehlfunktion des Lüftungssystems!

- Sämtliche Reinigungs- und Wartungsarbeiten des Lüftungssystems nicht von Kindern und Personen durchführen lassen, welche aufgrund Ihrer physischen, sensorischen oder geistigen Fähigkeiten, Ihrer Unerfahrenheit oder Ihrer Unkenntnis nicht sicher dazu in der Lage sind.



TIPP: Unterbrechen Sie für sämtliche Reinigungs- und Pflegearbeiten die Stromversorgung.

Der Regler sMove ist nahezu wartungsfrei. Die anfallenden Reinigungs- und Pflegearbeiten können nach kurzer Einweisung vom Benutzer selbst durchgeführt werden.

Reinigungsmittel



HINWEIS: Der Regler sMove verfügt über eine kratzemfindliche Acrylglas-Oberfläche und Kunststoff-Oberflächen. Benutzen Sie keine sand- soda- säure oder chlorhaltigen Reinigungsmittel, um die Oberfläche nicht zu beschädigen.

Zur Reinigung kann ein handelsübliches Spülmittel in warmem Wasser verwendet werden. Nachfolgende Hilfsmittel können zur Reinigung verwendet werden:

- flusenfreies, weiches Tuch
- weicher Pinsel


Wartungsempfehlungen

Bei den hier aufgeführten Wartungsmaßnahmen und -intervallen handelt es sich um Empfehlungen der inVENTer GmbH, um die Funktions- und Leistungsfähigkeit Ihres Reglers sMove aufrechtzuerhalten.

Je nach Bedarf kann Ihr persönlicher Wartungsplan von diesen Empfehlungen abweichen.

Zeitspanne	Baugruppe	Wartungsmaßnahme
Monatlich	Bedieneinheit sMove	Acrylglas-Abdeckung und seitliche Flächen mit einem feuchten Tuch reinigen. Lüftungsschlitze frei pinseln.

9 Technische Daten

Merkmal	Wert
Schutzklasse (EN 61140) / Schutzart (EN 60529)	IP20 / II
Eingangsspannung Schaltnetzteil/ Netzspannung [V AC] [Hz]	230 / 50
Ausgangsspannung Schaltnetzteil/ Betriebsspannung [V DC]	24
Leistungsaufnahme im Standby [W]	< 1
Maximale Leistungsaufnahme s4 / s8 [W]	11 / 20
Ausgangsspannung Ventilator-BUS [V DC]	6,7 – 15,3; 3-polig
Analogeingang (optional) [V DC]	0 – 10, Steuerspannung Auflösung 10 Bit
Externer Schaltkontakt (optional)	
Drucksensor	Potentialfreier Öffner
andere Sensorik	Potentialfreier Schließer
Betriebstemperatur [°C]	5 – 50
Abmessungen [H x B x T in mm]	86 x 86 x 24
Konformität	

10 Lieferumfang

Überprüfen Sie die Lieferung bei Erhalt, anhand des Lieferscheines, auf Vollständigkeit und Transportschäden. Reklamieren Sie fehlende Positionen unverzüglich.

- Bedieneinheit sMove (weiß)
- Beipack (inkl. Verbindungsklemmen, Steckbrücke)
- Schaltnetzteil
- Montage- und Bedienungsanleitung

Komponente	Artikelnummer
Regler sMove s4 inkl. S-Netzteil	1003-0098
Regler sMove s4-Flat inkl. S-Netzteil	1003-0099
Regler sMove s4 inkl. UP-Netzteil	1003-0096
Regler sMove s4-Flat inkl. UP-Netzteil	1003-0097
Regler sMove s8 inkl. S-Netzteil	1003-0102
Regler sMove s8-Flat inkl. S-Netzteil	1003-0103
Regler sMove s8 inkl. UP-Netzteil	1003-0100
Regler sMove s8-Flat inkl. UP-Netzteil	1003-0101
Montage- und Bedienungsanleitung	5021-0001

11 Zubehör und Ersatzteile

Wenden Sie sich zur Bestellung von Komponenten für Ihren Regler sMove an Ihre zuständige Werksvertretung oder unsere Service-Mitarbeiter.

Zubehör

Komponente	Artikelnummer
CO ₂ -Sensor CS1	1004-0145
Hygrostat HYG18	1002-0044
Hygrostat HYG12	1002-0015
Dose Unterputz 60x66	3002-0244
Dose Unterputz 60x90	1003-0104
Dose Hohlwand 61x68	1003-0084
Dose Wandeinbau 70x87	1004-0084
Rundkabel LiYY-O 3x0,75 (33m)	1004-0020

Ersatzteile

Komponente	Artikelnummer
S-Netzteil NT17-s4	3002-0274
UP-Netzteil NT17-s4	3002-0273

12 Fehlerbehebung und Entsorgung

Fehlerbehebung

Störung	Mögliche Ursache	Behebung
Falsche Funktion bei angeschlossener Schnittstelle	Obere Steckbrücke falsch/nicht gesteckt.	Obere Steckbrücke auf der Rückseite der Bedieneinheit kontrollieren: <ul style="list-style-type: none"> gesteckt: AUS bei Öffner (Drucksensor) nicht gesteckt: Betriebsart Durchlüftung, Stufe 3 bei Schließer (Hygrostat, CO₂-Sensor)
Ventilatoren ohne Funktion	Drucksensor als Schließer angeschlossen (z. B. Austausch Bedieneinheit)	Umstellung des Drucksensors als Öffnerkontakt (Wechselkontakt) oder. ggf. Austausch gegen einen Drucksensor mit Öffnerkontakt.
Regler ohne Funktion	Bedieneinheit falsch oder nicht angeschlossen	Verdrahtung überprüfen.
	Keine Kontaktierung.	Kabel überprüfen. Auf ausreichende Abisolierung achten (ca. 8,5 mm achten).
Leuchtanzeigen leuchten nicht	Regler defekt.	Regler tauschen.
	Es liegt keine Spannung an.	Stromversorgung überprüfen.
Schieberegler defekt		Regler tauschen

Wenn Sie die Störung nicht beseitigen können, wenden Sie sich an unseren technischen Kunden-Service. Informationen dazu finden Sie im Abschnitt 11: Service.

Demontage und Entsorgung



Demontieren Sie den Regler MZ-Home vor der Entsorgung. Führen Sie die Entsorgung des Produktes nach den jeweils gültigen nationalen Vorschriften durch. Die in dieser Montage- und Bedienungsanleitung beschriebenen Produkte sind wegen ihrer schadstoffarmen Verarbeitung weitgehend recyclingfähig. Wenden Sie sich für ein umweltverträgliches Recycling und die Entsorgung an einen Entsorgungsbetrieb für Elektronikgeräte. Entsorgen Sie auch die Verpackung sortenrein.

Die Demontageschritte und Entsorgungsempfehlungen entnehmen Sie der separat erhältlichen Demontageanleitung unter www.inventer.de/downloads.

Produkt	Material	Entsorgung
Gehäuse Bedieneinheit	ABS	Kunststoff-Recycling
Glasplatte Bedieneinheit	Acrylglas	Restmüll
Platine/ Schaltnetzteil	Elektronik	Sammelstelle für Elektronikgeräte

13 Gewährleistung und Garantie

Gewährleistung

Die Gewährleistung bezieht sich auf die Mängelfreiheit beim Erwerb und deckt alle Mängel ab, die zum Zeitpunkt des Erwerbs vorhanden waren. Beachten Sie den bestimmungsgemäßen Gebrauch, um den Gewährleistungsanspruch aufrechtzuerhalten.

Außerhalb Deutschlands gelten die nationalen Gewährleistungsbestimmungen des Landes, in dem das System vertrieben wird. Wenden Sie sich an den Händler ihres Heimatlandes.

Herstellergarantie

Die inVENTer GmbH gibt 5 Jahre Garantie auf alle Elektronikbauteile. Diese deckt einen vorzeitigen Produktverschleiß ab.

Informationen zu den Garantiebestimmungen finden Sie unter www.inventer.de/garantie

14 Service

Reklamation

Überprüfen Sie die Lieferung bei Erhalt, anhand des Lieferscheines, auf Vollständigkeit und Transportschäden. Reklamieren Sie fehlende Positionen unverzüglich, spätestens innerhalb von 14 Tagen, bei Ihrem Lieferanten, Händler oder Werksvertreter.

Gewährleistungs- und Garantieanspruch

Im Fall eines Gewährleistungs- oder Garantieanspruches kontaktieren Sie den für Sie zuständigen Händler oder Werksvertreter.

Senden Sie das vollständige Gerät in jedem Fall zurück an den Hersteller. Der Garantieanspruch ist ein zusätzliches Angebot des Herstellers und berührt in keiner Weise geltendes Recht.

Zubehör- und Ersatzteile

Wenden Sie sich zur Bestellung von Komponenten für Ihren Regler an Ihren Werksvertreter oder unsere Service-Mitarbeiter.

Technischer Kunden-Service

Kontaktieren Sie zur technischen Beratung unsere Service-Mitarbeiter.



+49 (0) 36427 211-0
+49 (0) 36427 211-113
info@inventer.de
<http://www.inventer.de>

IMPRESSUM

HERAUSGEBER:

INVENTER GMBH
ORTSSTRASSE 4A
D-07751 LÖBERSCHÜTZ
DEUTSCHLAND
TELEFON: +49 (0) 36427 211-0
FAX: +49 (0) 36427 211-113
E-MAIL: INFO@INVENTER.DE
HOMEPAGE: WWW.INVENTER.DE

GESCHÄFTSFÜHRERIN: ANNETT WETTIG
UMSATZSTEUER-IDENTNUMMER: DE 815494982
AMTSGERICHT JENA HRB 510380

BILDNACHWEIS:
© INVENTER GMBH 2016-20

RECHTE AN ALLEN INHALTEN:
© INVENTER GMBH 2016-20

ÄNDERUNGEN VORBEHALTEN.
ALLE ANGABEN OHNE GEWÄHR.

FÜR DRUCKFEHLER WIRD KEINE HAFTUNG ÜBERNOMMEN.

inVENTer GmbH

Ortsstraße 4a
D-07751 Löberschütz



+49 (0) 36427 211-0

+49 (0) 36427 211-113

info@inventer.de